

SCAFFALATURE PORTA PALLET

INAIL

Guida tecnica per la scelta, l'uso
e la manutenzione

2023

COLLANA SALUTE E SICUREZZA



SCAFFALATURE PORTA PALLET

INAIL

Guida tecnica per la scelta, l'uso
e la manutenzione

2023

Pubblicazione realizzata da

Inail

Dipartimento innovazioni tecnologiche e sicurezza degli impianti, prodotti e insediamenti antropici

ANIMA

Federazione delle Associazioni Nazionali dell'Industria Meccanica Varia ed Affine

Responsabili scientifici

Francesca Maria Fabiani, Sabrina Cairoli

Autori

Francesca Maria Fabiani¹, Giuseppe Fabbri², Luca Rossi¹, Silvia Maria Ansaldi¹, Sabrina Cairoli³

¹ Inail, Dipartimento innovazioni tecnologiche e sicurezza degli impianti, prodotti e insediamenti antropici

² Aisem ANIMA Confindustria – gruppo scaffalature industriali CISI

³ Aisem ANIMA Confindustria

Fotografie e immagine di copertina

Aisem ANIMA Confindustria - gruppo scaffalature industriali CISI

per informazioni

Inail - Dipartimento innovazioni tecnologiche e sicurezza degli impianti, prodotti e insediamenti antropici

Via Roberto Ferruzzi 38/40 - 00143 Roma

dit@inail.it

www.inail.it

© **2023 Inail**

ISBN 978-88-7484-841-6

Gli autori hanno la piena responsabilità delle opinioni espresse nelle pubblicazioni, che non vanno intese come posizioni ufficiali dell'Inail.

Le pubblicazioni vengono distribuite gratuitamente e ne è quindi vietata la vendita nonché la riproduzione con qualsiasi mezzo. È consentita solo la citazione con l'indicazione della fonte.

Tipolitografia Inail - Milano, marzo 2024

Indice

Introduzione	5
1. Scopo	7
2. Riferimenti legislativi e normativi	10
2.1 Legislazione	10
2.2 Norme tecniche di progettazione strutturale e funzionale delle scaffalature	10
2.3 Norme tecniche per il corretto utilizzo e la manutenzione delle scaffalature	11
3. Definizioni	12
4. Figure coinvolte nel ciclo di vita di una scaffalatura e flusso di informazioni	15
5. Valutazione del rischio	19
5.1 Generalità	19
5.2 Analisi del rischio	20
5.2.1 Rischi durante il montaggio, smontaggio, riconfigurazione delle scaffalature	20
5.2.2 Rischi durante la movimentazione delle unità di carico	21
5.2.3 Rischi durante il deposito (carico), prelievo (scarico) delle unità di carico	22
5.2.4 Rischi nella fase di stoccaggio delle unità di carico	23
5.2.5 Rischi durante le attività di ispezione, manutenzione, riparazione delle scaffalature	23
5.2.6 Rischi durante il transito pedonale e le attività lavorative in prossimità della scaffalatura	23
5.3 Riduzione del rischio	24
5.3.1 Protezioni passive	25
5.3.2 Protezioni per la caduta di oggetti dall'alto	25
5.3.3 Passaggi pedonali e corridoi di servizio	26
5.3.4 Comportamenti	26
5.4 Piano di emergenza	26
6. Classificazione	27
6.1 Classificazione ACAI	27
6.2 Classificazione UNI EN 15878	28
6.3 Classificazione Linea guida CSLP	31

7. Scelta	32
7.1 Definizione dei requisiti dimensionali e prestazionali	32
7.2 Progettazione	33
7.3 Manuale di istruzioni	33
7.4 Disegno di montaggio	34
7.5 Designazione	34
7.6 Cartello di portata	34
8. Montaggio, riconfigurazione, smontaggio	36
8.1 Montaggio e smontaggio	36
8.2 Riconfigurazione	37
9. Impiego	39
10. Ispezione e manutenzione	41
10.1 Generalità	41
10.2 Ispezione	42
10.2.1 Ispezione a fine montaggio	44
10.2.2 Ispezione d'uso	44
10.2.3 Ispezione periodica	44
10.2.4 Ispezione straordinaria	45
10.2.5 Riparazione e ripristino della scaffalatura	45
10.2.6 Scheda dei controlli	45
10.3 Manutenzione	47
10.3.1 Generalità	47
10.3.2 Materiale di ricambio	47
10.4 Registrosi	47
10.4.1 Registrazione delle ispezioni, delle manutenzioni e delle riparazioni	47
10.4.2 Registro dei controlli	48
11. Informazione, formazione, addestramento	49
11.1 Informazione	49
11.2 Formazione	49
11.3 Addestramento	50
Allegato A: Scaffalature porta pallet APR – Componenti principali e aree limitrofe	52
Allegato B: Esempi di scaffalature classificate secondo la UNI EN 15878:2010	58

Introduzione

Le scaffalature porta pallet sono sistemi di stoccaggio progettati per immagazzinare unità di carico pallettizzate.

Sono composte da un numero minimo di elementi strutturali ma hanno un'ampia possibilità di personalizzazione che ne consente l'utilizzo per qualsiasi esigenza di immagazzinaggio, mediante opportuni accessori.

Sono presenti in luoghi di lavoro di qualsiasi genere per immagazzinare oggetti di differente tipologia, come per esempio scorte di materie prime, semilavorati, prodotti finiti, componenti, attrezzature, di qualsiasi composizione, forma e dimensione. Possono essere collocate sia all'interno che all'esterno di edifici, capannoni etc.

Sono largamente utilizzate per la facilità di montaggio e la eventuale riconfigurazione e ricollocazione, con l'obiettivo di occupare il più possibile il volume degli ambienti destinati a magazzino.

Tali aspetti possono indurre i datori di lavoro e i lavoratori a sottovalutare i rischi connessi al loro impiego e a ignorare i criteri per una corretta scelta, uso e manutenzione in relazione alle caratteristiche (tipologia, dimensioni, peso) degli oggetti da immagazzinare, alla loro idonea modalità di movimentazione e dell'ambiente lavorativo.

Dal punto di vista legislativo non esiste un riferimento esplicito per le scaffalature porta pallet da impiegare nei luoghi di lavoro.

Trova comunque applicazione il d.lgs. 81/08 e s.m.i. che si applica a tutti i settori di attività, privati e pubblici, e a tutte le tipologie di rischio, in particolare, il Titolo I e il Titolo II per quel che riguarda le disposizioni di sicurezza nei luoghi di lavoro.

In generale le scaffalature possono essere o non essere motorizzate ed essere o non essere parte integrante dell'edificio nel quale sono montate.

Le scaffalature porta pallet non motorizzate e quelle che non sono parte integrante dell'edificio nel quale sono montate, non possono essere marcate CE, in quanto per esse non esiste una direttiva di prodotto specifica.

Le scaffalature porta pallet non motorizzate, in quanto "non macchine" non possono essere marcate CE secondo il Regolamento (UE) 2023/1230 (Regolamento macchine). Una scaffalatura porta pallet, seppur non motorizzata, può essere parte integrante di un magazzino automatico. In questo caso il magazzino deve intendersi "macchina" e il rispetto dei Requisiti Essenziali Salute e Sicurezza (RESS) stabiliti nella Direttiva

Macchine per la dichiarazione CE del magazzino dovrà essere dimostrato anche con il riferimento alle norme (non armonizzate) che riguardano le scaffalature.

Le scaffalature porta pallet non motorizzate che non fanno parte integrante dell'edificio nel quale sono montate non possono essere marcate CE secondo il Regolamento (UE) 305/2011 (Regolamento prodotti da costruzione).

In un magazzino autoportante verticale (MAV), nel quale le scaffalature ne sostengono la copertura e quelle perimetrali ne sostengono le pareti esterne, le scaffalature si considerano parte integrante dell'edificio e devono essere marcate CE secondo il Regolamento (UE) 305/2011.

Attualmente, sono in vigore alcune norme tecniche che riguardano le scaffalature porta pallet, per la progettazione e per l'utilizzo.

Seppur non cogenti, esse rappresentano i riferimenti tecnici nazionali e internazionali per la progettazione e la fabbricazione di scaffalature metalliche considerate sicure (presunzione di sicurezza, d.lgs. n. 206/2005, codice del consumo, a norma dell'articolo 7 della legge 29 luglio 2003, n. 229).

Particolare attenzione deve essere rivolta agli aspetti legati alla progettazione sismica delle scaffalature.

A partire dal 2012, a seguito del sisma verificatosi in Emilia-Romagna, e della successiva Ordinanza del Capo della Protezione Civile (OCDPC) n. 52 del 20 febbraio 2013, per la microzonizzazione sismica di tutto il territorio nazionale, è cresciuta la consapevolezza di utilizzare scaffalature sismoresistenti.

A seguito dei progetti di ricerca europei Seisrack¹ e Seisrack II² si è giunti alla pubblicazione della UNI EN 16681, avvenuto nel 2016 che attualmente rappresenta lo standard europeo per la progettazione di scaffalature porta pallet sismoresistenti. In Italia, nel giugno 2023 il Servizio Tecnico Centrale del Consiglio Superiore dei Lavori Pubblici ha pubblicato le *“Linee guida per la progettazione, esecuzione, verifica e messa in sicurezza delle scaffalature metalliche”* che *“forniscono un inquadramento normativo e procedurale per la progettazione, il miglioramento e l'adeguamento delle scaffalature metalliche industriali in zona sismica. Le linee guida identificano i riferimenti e i limiti normativi per la progettazione delle nuove scaffalature e forniscono i primi elementi per la valutazione della vulnerabilità sismica delle scaffalature esistenti”*.

Alla data di pubblicazione della presente Guida Tecnica, gli operatori del settore sono in attesa di chiarimenti sulla corretta applicazione delle Linee Guida.

¹ Storage racks in seismic areas - <https://op.europa.eu/en/publication-detail/-/publication/542ac55c-1fba-4ab2-a837-deeb4c08e53f>

² Seismic behaviour of steel storage pallet racking systems (SEISRACKS2): final report - <https://op.europa.eu/en/publication-detail/-/publication/d600485f-b43f-11e5-8d3c-01aa75ed71a1>

1. Scopo

Il presente documento, a carattere non vincolante, ha lo scopo di fornire un indirizzo per la scelta, l'uso e la manutenzione delle scaffalature industriali da utilizzare nei luoghi di lavoro.

Il documento riguarda le scaffalature porta pallet (Figure 1-1, 1-2, 1-3) statiche utilizzate con attrezzature meccaniche di movimentazione a guida manuale (UNI EN 15878), quali per esempio impilatori, carrelli elevatori controbilanciati o retrattili, carrelli trilaterali con uomo a bordo o a terra (vedi Figura 1-4).

Obiettivo del documento è anche quello di indicare una metodologia per l'analisi dei rischi connessi all'utilizzo di questa tipologia di scaffalature e per l'individuazione e attuazione delle adeguate misure di prevenzione e protezione per garantire il miglioramento dei livelli di salute e sicurezza.

Il contenuto del presente documento non esime dalla necessità di porre a confronto le indicazioni qui fornite con le reali condizioni e le esigenze di ogni specifico ambiente di lavoro. La metodologia proposta può essere utile anche per l'analisi di altre tipologie di scaffalature industriali, meccanizzate e non.

Il documento è rivolto principalmente ai datori di lavoro e ai lavoratori, ma tutte le figure professionali coinvolte nella progettazione, fabbricazione, montaggio, utilizzo, manutenzione, smontaggio e riconfigurazione della scaffalatura possono trovare utili indicazioni.

Nel presente documento vengono prese in considerazione le figure strettamente coinvolte nel ciclo di vita della scaffalatura e indicate nelle norme tecniche di settore, fermo restando quanto previsto dal d.lgs. 81/08 in merito alla individuazione delle figure per la tutela della salute e della sicurezza nel luogo di lavoro dove la scaffalatura è installata (RSPP, medico competente, ecc.).



Figura 1-1: Scaffalatura porta pallet regolabile (APR)



Figura 1-2: Scaffalatura porta pallet ad accumulo (Drive In, Drive Through)



Figura 1-3: Scaffalatura porta pallet a fronte libero

In questo documento il fornitore è il soggetto che svolge l'attività di progettazione della scaffalatura, stabilendone le caratteristiche prestazionali e la configurazione in accordo con l'utilizzatore prima dell'immissione sul mercato (vedi UNI 11636:2023). Il fabbricante è il soggetto che progetta i componenti della scaffalatura, ne caratterizza il comportamento statico e possiede le attrezzature necessarie per la loro produzione (vedi UNI 11636:2023). In alcuni casi il fabbricante può coincidere con il fornitore.

Nel presente documento il datore di lavoro coincide con l'utilizzatore di cui alla definizione del paragrafo 3.

L'Allegato A riporta rappresentazioni grafiche dei componenti principali di scaffalature porta pallet tipo APR e delle aree limitrofe.

		
A) Transpallet manuale	B) Carrello stoccatore timonato	C) Carrello elevatore frontale controbilanciato
		
D) Carrello elevatore retrattile	E) Carrello trilaterale "man-down" (con uomo a terra)	F) Carrello commissionatore "man-up" (con uomo in quota)

Figura 1-4: Esempi di attrezzature meccaniche di movimentazione a guida manuale. A, B, C, D: mezzi elevatori che compiono una rotazione di 90° per interagire con la scaffalatura; E, F: carrelli elevatori che non compiono una rotazione di 90° per interagire con la scaffalatura

2. Riferimenti legislativi e normativi

2.1 Legislazione

Regolamento (UE) 305/2011 del Parlamento Europeo e del Consiglio del 9 marzo 2011 che fissa condizioni armonizzate per la commercializzazione dei prodotti da costruzione e che abroga la direttiva 89/106/CEE del Consiglio

Regolamento (UE) 2023/1230 del Parlamento Europeo e del Consiglio del 14 giugno 2023 relativo alle macchine e che abroga la direttiva 2006/42/CE del Parlamento europeo e del Consiglio e la direttiva 73/361/CEE del Consiglio

D.lgs. 9 aprile 2008, n. 81 e smi.

Attuazione dell'articolo 1 della legge 3 agosto 2007, n. 123, in materia di tutela della salute e della sicurezza nei luoghi di lavoro.

D.lgs. 6 settembre 2005, n. 206 e smi.

Codice del consumo, a norma dell'articolo 7 della legge 29 luglio 2003, n. 229.

D.M. 17 gennaio 2018 - Aggiornamento delle Norme Tecniche per le Costruzioni (NTC2018)

Decreto del Presidente del Consiglio Superiore dei lavori Pubblici, Servizio Tecnico Centrale del 27/06/2023 – Approvazione della “Linea guida per la progettazione, esecuzione, verifica e messa in sicurezza delle scaffalature metalliche”.

2.2 Norme tecniche di progettazione strutturale e funzionale delle scaffalature

UNI EN 15512:2022 Sistemi di stoccaggio statici in acciaio - Scaffalature porta pallet regolabili - Principi per la progettazione strutturale.

UNI EN 16681:2016 Sistemi di stoccaggio statici di acciaio - Scaffalature porta pallet - Principi per la progettazione sismica.

UNI EN 15620:2021 Sistemi di stoccaggio statici di acciaio - Scaffalature porta pallet - Tolleranze, deformazioni e interspazi.

UNI EN 15629:2009 Sistemi di stoccaggio statici di acciaio - Specifiche dell'attrezzatura di immagazzinaggio.

UNI 11262:2017: Scaffalature metalliche - Scaffalature commerciali di acciaio - Requisiti, metodi di calcolo e prove, fornitura, uso e manutenzione.

UNI EN 15878:2010 Sistemi di stoccaggio statici di acciaio - Termini e definizioni

UNI 11575:2015 Scaffalature metalliche - Progettazione delle scaffalature drive in e drive through per lo stoccaggio statico di pallet

UNI 11598:2015 Sistemi di stoccaggio statici di acciaio - Scaffalature Cantilever - Principi per la progettazione strutturale.

UNI EN 15095:2009 Scaffalature e ripiani mobili automatici, magazzini automatici a piani rotanti, magazzini automatici verticali - Requisiti di sicurezza. (rif. DM2006/42/CE armonizzata tipo C)

2.3 Norme tecniche per il corretto utilizzo e la manutenzione delle scaffalature

UNI EN 15635:2009 - Sistemi di stoccaggio statici di acciaio - Utilizzo e manutenzione dell'attrezzatura di immagazzinaggio.

UNI 11636:2023 - Scaffalature industriali metalliche - Validazione delle attrezzature di immagazzinamento.

UNI 11731:2018 – Scaffalature statiche di acciaio - Requisiti per il trattamento dei componenti danneggiati.

3. Definizioni

Corridoio di lavoro: è lo spazio compreso tra due file di scaffalature, utilizzato per il transito e il carico e lo scarico con attrezzature meccaniche di movimentazione a guida manuale delle unità di carico sulle scaffalature

Corridoio di servizio: è lo spazio compreso tra gruppi di scaffalature, utilizzato come corsia di spostamento per le attrezzature meccaniche di movimentazione a guida manuale per raggiungere i corridoi di lavoro

Corridoio di passaggio "Drive Through": è lo spazio compreso tra file di scaffalature, utilizzato per ridurre le distanze da percorrere nelle fasi operative e in caso di emergenza

Esperto: persona che per formazione, esperienza e istruzione ha le conoscenze necessarie per eseguire efficacemente il compito (rif. UNI EN 15635:2009 - § 3.6)

Fabbricante: soggetto che progetta i componenti della scaffalatura, ne caratterizza il comportamento statico e possiede le attrezzature necessarie per la loro produzione.

Fornitore: soggetto che immette sul mercato la scaffalatura svolgendo l'attività di progettazione, stabilendone le caratteristiche prestazionali e la configurazione in accordo con l'utilizzatore. Il fornitore può coincidere con il fabbricante.

Impiego (delle scaffalature): insieme delle attività svolte dal lavoratore in relazione alle scaffalature, quali deposito (carico), prelievo (scarico), movimentazione delle unità di carico.

Installatore: soggetto che si occupa del montaggio, smontaggio, della scaffalatura. (rif. UNI EN 15635:2009 - § 3.10).

Magazzino: Luogo destinato allo stoccaggio e alla movimentazione di oggetti di differente tipologia, di qualsiasi composizione, forma e dimensione. Può essere sia all'interno che all'esterno di edifici, capannoni etc.

Manutentore: è il lavoratore interno o la ditta esterna a cui sono affidate le attività di manutenzione della scaffalatura.

Operatore del magazzino: è il lavoratore che svolge le attività di movimentazione, di deposito e prelievo delle unità di carico sulle scaffalature in entrata e in uscita dal magazzino, con attrezzature meccaniche di movimentazione

Progettista strutturale: tecnico abilitato, con competenze in materia di calcolo di strutture in acciaio con profili sottili forati in continuo, solo in parte riconducibili a realizzazioni di carpenteria tradizionale.

Persona responsabile della sicurezza delle attrezzature di immagazzinaggio (PRSES): persona nominata dalla Direzione del magazzino con la responsabilità di mantenere il funzionamento in sicurezza del sistema di stoccaggio del magazzino. (rif. UNI EN 15635:2009 - cap 3. - § 3.18)

Redattore delle specifiche del sistema di stoccaggio (*specifier*): soggetto che fornisce al fornitore una specifica basata sui requisiti richiesti dal datore di lavoro

Riconfigurazione della scaffalatura: variazione del numero o della distanza dei livelli di carico, che richiede la validazione statica, la validazione di montaggio e la validazione documentale per conseguire la validazione d'uso. Stesse validazioni devono essere condotte anche in caso di ricollocamento delle scaffalature in altra posizione o in altra sede (vedi UNI 11636 - prospetto 1).

Scaffalatura: struttura di acciaio appositamente progettata per supportare unità di carico

Scaffalatura porta pallet regolabile (APR): struttura di acciaio composta da spalle e correnti, regolabili in altezza, appositamente progettata per supportare unità di carico pallettizzate

Sistema di stoccaggio: Scaffalatura di acciaio a correnti o a ripiani progettata per immagazzinare unità di carico in modo sicuro e organizzato (rif. UNI EN 15878:2010- § 3.1.1).

Stoccaggio (delle unità di carico): fase in cui le unità di carico permangono sulla scaffalatura

Supporto: parte integrante della unità di carico, necessario alla movimentazione dell'oggetto da stoccare. Esempi di supporto sono gli Europallet EPAL, i contenitori metallici, i contenitori plastici

Unità di Carico: oggetto che viene depositato e/o prelevato dalla scaffalatura per continuare il proprio processo produttivo. L'unità di carico è formata dagli oggetti da immagazzinare e dal supporto che serve per la movimentazione.

Unità di carico pallettizzate: oggetti da immagazzinare comprensivi del relativo supporto necessario alla movimentazione, costituito da pallet.

Utilizzatore: società o persona incaricata della gestione e del funzionamento del magazzino su base giornaliera, che ne è responsabile anche del mantenimento in sicurezza (UNI EN 15635)

Utilizzo: insieme delle attività e/o fasi correlate al funzionamento in sicurezza del magazzino, quali impiego, ispezione, manutenzione delle scaffalature, stoccaggio delle unità di carico

4. Figure coinvolte nel ciclo di vita di una scaffalatura e flusso di informazioni

Il processo che porta all'utilizzo di una scaffalatura in sicurezza è molto articolato. A partire dall'individuazione delle specifiche esigenze di stoccaggio, alla progettazione, alla fabbricazione, all'installazione, fino all'impiego e alla manutenzione, sono coinvolte figure professionali, ognuna con il proprio ruolo, che interagiscono tra loro, Ruoli differenti possono essere assunti dalla stessa persona, se in possesso delle competenze necessarie.

Il **datore di lavoro** individua le esigenze di stoccaggio. Avvalendosi eventualmente del **redattore delle specifiche**, prepara una lista delle informazioni rilevanti ai fini della progettazione della scaffalatura e del suo impiego in sicurezza. Le specifiche tecniche dovrebbero contenere almeno:

- identificazione del luogo di installazione (indirizzo e numero civico, coordinate geografiche, altezza del piano di installazione se non a piano terra, ecc.)
- caratteristiche del sito di installazione (tipologia della pavimentazione, spessore e classe di resistenza a compressione del calcestruzzo sottostante secondo NTC2018, ecc.)
- caratteristiche delle unità di carico (ingombro massimo, dimensioni del supporto, peso, frequenza e caratteristiche delle merci in arrivo e in partenza, tipologia e pericolosità dei prodotti gestiti)
- tempi di sosta delle merci in magazzino
- tipologia (in/out) e numero di operazioni giornaliere previste.

Le specifiche vengono distribuite ai potenziali fornitori che, in base ad esse, elaborano una proposta tecnico-economica.

Il **fornitore** si avvale del **progettista strutturale** per dimensionare la scaffalatura in base alle azioni sismiche del luogo di installazione, ai pesi delle unità di carico e in funzione dei mezzi di movimentazione (se già definiti e/o disponibili), con riferimento alla normativa tecnica applicabile.

La proposta del fornitore al datore di lavoro dovrebbe contenere almeno:

- Il riferimento alla specifica tecnica ricevuta dal Datore di lavoro
- Le caratteristiche dei componenti della scaffalatura utilizzati nel progetto strutturale (materiali, geometrie, pesi, ecc.)
- Le norme applicate nella progettazione
- I parametri utilizzati nel calcolo sismico ad esempio:
 - Vita nominale dell'opera, VN = 10 anni (UNI EN 15512:2022)
 - Classe d'uso
 - Coefficiente d'uso, CU
 - Periodo di riferimento per l'azione sismica, VR

- Accelerazione di picco su suolo rigido, a_g
- Categoria del suolo
- Massimo coefficiente di spostamento di interpiano, Q_{max}
- Massa delle unità di carico ad ogni livello della scaffalatura
- La dichiarazione di conformità della progettazione alla normativa vigente.

Il **datore di lavoro** verifica l' idoneità strutturale del sito, con particolare attenzione alla consistenza della pavimentazione e all'ubicazione degli accessi e della impiantistica aerea; quindi sceglie la soluzione più idonea e sottoscrive un contratto con il **fornitore** prescelto.

Il contratto di fornitura deve richiamare almeno il riferimento al manuale di istruzioni (7.3), al disegno di montaggio (7.4) e al cartello di portata della scaffalatura (7.6).

Secondo la UNI EN 15635 il fornitore è tenuto a proporre il montaggio della scaffalatura con squadre specializzate, che sono state informate, formate e addestrate sulle caratteristiche specifiche del prodotto da montare.

Il contratto dovrebbe contenere anche indicazioni al proposito.

Al termine del montaggio della scaffalatura l'Installatore rilascia la "**dichiarazione di corretto montaggio**".

Con la "**dichiarazione di corretto montaggio**" la scaffalatura viene consegnata al Datore di lavoro nello "stato iniziale" o "originale" (UNI 11636 §4.1).

Nel caso di progettazione della scaffalatura secondo NTC 2018 (cap. 8 della "Linea guida per la progettazione, esecuzione, verifica e messa in sicurezza delle scaffalature metalliche") è richiesta una relazione di collaudo.

Il **datore di lavoro** è responsabile della formazione specifica e dell'addestramento del **PRSES** e degli **operatori di magazzino**.

Il **datore di lavoro** designa il **PRSES**, persona responsabile per la sicurezza delle scaffalature con il compito di controllarne la sicurezza e l'efficienza mediante ispezioni pianificate e registrate e di istituirne un piano di manutenzione in accordo con le indicazioni del **fabbricante/fornitore**. Sarebbe opportuno che il PRSES fosse sempre presente nel luogo di lavoro per garantire interventi efficienti in caso di necessità.

Tutti gli **operatori di magazzino** si attengono alle procedure di lavoro stabilite dal Datore di lavoro e oggetto di formazione e addestramento specifici. Sono tenuti a riferire al **PRSES** ogni anomalia riscontrata in fase di lavoro.

Il **PRSES** registra le segnalazioni ricevute nel registro dei controlli (o libretto della scaffalatura), verifica la gravità della anomalia e richiede se necessario l'intervento di eliminazione dell'anomalia facendo intervenire il **fornitore** o l'**installatore** o, se previsto dal manuale di istruzioni, il **manutentore** aziendale.

Qualora il **datore di lavoro** ritenga necessario modificare la disposizione della scaffalatura o dei livelli di carico, d'accordo con il **PRSES**, coinvolge il **fornitore** per avere conferma di fattibilità e ricevere la documentazione aggiornata della

scaffalatura e l'**installatore** per eseguire l'intervento di modifica che dovrà essere registrato e documentato.

Il datore di lavoro deve provvedere alla nuova informazione, formazione e addestramento specifici degli **operatori di magazzino**.

Secondo una frequenza stabilita dal datore di lavoro in base alla valutazione dei rischi, e almeno con frequenza annuale, un **esperto validatore** (UNI 11636, punto 3.4) esegue una ispezione in affiancamento con il **PRSES** secondo le prescrizioni della UNI EN 15635, per verificare le condizioni di sicurezza della scaffalatura e in particolare la presenza di eventuali danni. L'esperto validatore valuta anche la correttezza delle registrazioni effettuate nel tempo dal PRSES.

A seguito di una ispezione con esito positivo, o a seguito dell'esecuzione di eventuali prescrizioni per il ripristino della sicurezza della scaffalatura, l'esperto validatore rilascia il rinnovo della **validazione d'uso**, se:

- la scaffalatura è conforme alle specifiche di carico attuali (**validazione statica**)
- è correttamente installata (**validazione di montaggio**)
- tutta la documentazione è aggiornata (**validazione documentale**)
- la scaffalatura è stata e sarà sottoposta a ispezione e manutenzione pianificate nel tempo (**processo conforme alla UNI EN15635**).

La validazione d'uso può essere rilasciata anche se sono state previste prescrizioni per il ripristino della sicurezza della scaffalatura, purché sia stato verificato il processo conforme alla UNI EN15635.

Nel caso di scaffalature datate, in cui non sia reperibile la documentazione originaria, né il manuale di istruzioni, è possibile in prima istanza eseguire una valutazione dello stato di danno delle attrezzature e procedere alla eliminazione progressiva dei componenti danneggiati utilizzando componenti non danneggiati di altre scaffalature esistenti e aggiungendo scaffalature nuove completamente documentate, con requisiti di sicurezza conformi alle normative vigenti.

Nel caso in cui le scaffalature debbano essere smontate e installate in altro edificio con differente configurazione (p.e. in termini di lunghezza delle file e/o disposizione dei livelli di carico) è necessario che le operazioni di smontaggio vengano condotte da una **ditta installatrice** che ha le competenze per smontare la scaffalatura senza provocare danni, provvede allo smaltimento dei componenti danneggiati ed eventualmente potrà rimontare la scaffalatura seguendo le rinnovate istruzioni del **fornitore** che deve autorizzare la nuova configurazione o definire nuove condizioni e limiti di utilizzo (8.2).

Nella tabella seguente (UNI 11636 prospetto1) sono elencati i tipi di validazione necessari per ciascuna delle situazioni che possono verificarsi durante la vita attiva di una scaffalatura.

Tabella 4-1: Tipi di validazione in funzione dello stato della scaffalatura (UNI 11636)

STATO DELLA SCAFFALATURA DURANTE LA VITA ATTIVA	Validazione statica	Validazione montaggio	Validazione documentale	Validazione d'uso
1. Stato iniziale o originale (1)	<input checked="" type="checkbox"/>	<input checked="" type="checkbox"/>	<input checked="" type="checkbox"/>	<input checked="" type="checkbox"/>
2. Nuovo stato dovuto ad un cambio di unità di carico	<input checked="" type="checkbox"/>		<input checked="" type="checkbox"/>	<input checked="" type="checkbox"/>
3. Nuovo stato dovuto a cambiamenti ambientali (fondazione, temperatura del magazzino, condizioni ambientali, mezzi di movimentazione).	<input checked="" type="checkbox"/>	<input checked="" type="checkbox"/>	<input checked="" type="checkbox"/>	<input checked="" type="checkbox"/>
4. Nuovo stato dovuto al cambiamento dei livelli di carico (nel numero o nella distanza tra loro)	<input checked="" type="checkbox"/>	<input checked="" type="checkbox"/>	<input checked="" type="checkbox"/>	<input checked="" type="checkbox"/>
5. Nuovo stato dovuto al cambiamento di numero di celle di carico o di corridoi.	<input checked="" type="checkbox"/>	<input checked="" type="checkbox"/>	<input checked="" type="checkbox"/>	<input checked="" type="checkbox"/>
6. Nuovo stato dovuto al cambiamento di numero di celle di carico o di corridoi.		<input checked="" type="checkbox"/>	<input checked="" type="checkbox"/>	<input checked="" type="checkbox"/>
7. Nuovo stato dovuto al cambiamento di componenti danneggiati con altri uguali		<input checked="" type="checkbox"/>	<input checked="" type="checkbox"/>	<input checked="" type="checkbox"/>
8. Nuovo stato dovuto al cambiamento di componenti danneggiati con altri di diverso tipo	<input checked="" type="checkbox"/> (2)	<input checked="" type="checkbox"/>	(3)	(3)
9. Nuovo stato dovuto alla riparazione di componenti danneggiati	<input checked="" type="checkbox"/> (2)	<input checked="" type="checkbox"/>	(3)	(3)
10. Nuovo stato dovuto alla aggiunta o rimozione di componenti	<input checked="" type="checkbox"/>	<input checked="" type="checkbox"/>	<input checked="" type="checkbox"/>	<input checked="" type="checkbox"/>
11. Nuovo stato dovuto alla combinazione di due o più dei precedenti stati	In conformità ai requisiti parziali	<input checked="" type="checkbox"/>	<input checked="" type="checkbox"/>	<input checked="" type="checkbox"/>
<p>Nota 1: Il cambiamento di condizione d'uso ai sensi della UNI EN 16681:2016 comporta il termine della vita attiva della scaffalatura, che deve quindi essere validata per il nuovo stato iniziale.</p> <p>Nota 2: La validazione statica a seguito di una riparazione di un danno prevede la verifica del ripristino delle caratteristiche meccaniche del componente riparato.</p> <p>Nota 3: La riparazione di un componente danneggiato non invalida le precedenti validazioni documentale e d'uso.</p>				

5. Valutazione del rischio

5.1 Generalità

La valutazione dei rischi è la “valutazione globale e documentata di tutti i rischi per la salute e sicurezza dei lavoratori presenti nell’ambito dell’organizzazione in cui essi prestano la propria attività, finalizzata ad individuare le adeguate misure di prevenzione e di protezione e ad elaborare il programma delle misure atte a garantire il miglioramento nel tempo dei livelli di salute e sicurezza” (d.lgs. 81/08, art.2, comma1, lettera q).

Il pericolo è la “proprietà o qualità intrinseca di un determinato fattore avente il potenziale di causare danni” (d.lgs. 81/08, art.2, comma1, lettera r).

Il rischio è la “probabilità di raggiungimento del livello potenziale di danno nelle condizioni di impiego o di esposizione ad un determinato fattore o agente oppure alla loro combinazione” (d.lgs. 81/08, art.2, comma1, lettera s).

La valutazione del rischio, quindi, deve riguardare tutte quelle attività e/o fasi per le quali è ragionevolmente prevedibile l’esposizione del lavoratore ad un pericolo durante lo svolgimento delle stesse.

I rischi connessi alle scaffalature possono essere suddivisi, in base alle diverse attività svolte, nei seguenti gruppi:

- Rischi durante il montaggio, smontaggio, riconfigurazione delle scaffalature
- Rischi durante la movimentazione delle unità di carico
- Rischi durante il deposito (carico), prelievo (scarico) delle unità di carico
- Rischi nella fase di stoccaggio delle unità di carico
- Rischi durante le attività di ispezione, manutenzione, riparazione delle scaffalature
- Rischi durante il transito pedonale e le attività lavorative in prossimità della scaffalatura

In un magazzino dove è collocata una scaffalatura i lavoratori sono esposti, inoltre, a rischi di varia natura, che dipendono dalla tipologia degli oggetti immagazzinati e dalle caratteristiche del sito (per esempio rischio incendio) che non sono trattati nel presente documento.

Per quel che riguarda la valutazione del rischio sismico nel luogo di lavoro, particolare attenzione deve essere rivolta agli aspetti legati alla progettazione sismica delle scaffalature. Opportuni dispositivi e accorgimenti devono essere previsti per ridurre il rischio di caduta delle merci sotto l’azione del terremoto, compatibilmente con l’avanzamento del progresso tecnico.

Qualsiasi attività può essere eseguita solo se siano stati eliminati o ridotti a livello accettabile tutti i rischi. Se ciò non fosse possibile, è necessario considerare una

differente metodologia per eseguire l'attività e procedere ad una nuova valutazione dei rischi.

5.2 Analisi del rischio

Di seguito vengono analizzati i rischi precedentemente individuati, in base alle diverse attività svolte.

Occorre considerare i rischi prevalenti e gli eventuali fattori concorrenti che potrebbero contribuire al verificarsi degli eventi dannosi.

5.2.1 Rischi durante il montaggio, smontaggio, riconfigurazione delle scaffalature

I rischi prevalenti da considerare durante il montaggio, smontaggio, riconfigurazione delle scaffalature, sono:

- a) Rischio di caduta dall'alto dei lavoratori
- b) Rischio di ribaltamento/collasso della scaffalatura o porzioni di essa
- c) Rischio di caduta dall'alto di oggetti (componenti della scaffalatura, utensili di lavoro)

a) Il rischio di caduta dall'alto dei lavoratori durante il montaggio, smontaggio, riconfigurazione delle scaffalature può dipendere dal mancato rispetto delle procedure di montaggio, anche in relazione all'eventuale utilizzo di specifiche attrezzature per il montaggio (per es. piattaforme di lavoro elevabili). Può essere quindi dovuto alla mancata predisposizione di idonei dispositivi di protezione collettiva e/o utilizzo di idonei DPI contro le cadute dall'alto.

b) Il rischio di ribaltamento/collasso della scaffalatura o porzioni di essa durante il montaggio, smontaggio, riconfigurazione, può dipendere dal mancato rispetto delle procedure di montaggio, soprattutto in relazione all'ordine delle diverse fasi previste, alla esecuzione degli ancoraggi e all'interazione con le attrezzature eventualmente utilizzate per il montaggio.

c) Il rischio di caduta dall'alto di oggetti, quali componenti della scaffalatura, utensili di lavoro, durante il montaggio, smontaggio, riconfigurazione può dipendere dal mancato rispetto delle procedure di montaggio, soprattutto in relazione alla movimentazione dei componenti/utensili in quota, alla mancata segregazione dell'area ove si lavora in quota, e/o idonei DPI (per esempio elmetti di protezione).

5.2.2 Rischi durante la movimentazione delle unità di carico

I rischi prevalenti da considerare durante la movimentazione delle unità di carico sono:

- a) Rischio di urto contro la scaffalatura
- b) Rischio di caduta delle unità di carico a bordo delle attrezzature meccaniche di movimentazione
- c) Rischio derivante dall'uso scorretto ragionevolmente prevedibile delle attrezzature di movimentazione
- d) Rischio di investimento di persone e cose

a) Il rischio di urto contro la scaffalatura, delle attrezzature meccaniche per la movimentazione delle unità di carico e/o delle unità di carico trasportate, può dipendere dal mancato rispetto delle procedure di movimentazione stabilite dal documento di valutazione del rischio del datore di lavoro, dalla non corretta progettazione degli spazi di manovra in funzione del mezzo di movimentazione utilizzato, anche in relazione alla predisposizione di idonee protezioni passive che evitino l'urto tra l'attrezzatura meccanica di movimentazione e la scaffalatura, dall'utilizzo di una attrezzatura meccanica di movimentazione non idonea, per esempio, con altezza di sollevamento insufficiente. Può inoltre dipendere dall'errata conduzione dell'attrezzatura di movimentazione da parte dell'operatore.

L'urto contro la scaffalatura può comportare:

- Il ribaltamento, il collasso parziale o globale della scaffalatura
- la caduta dall'alto di oggetti, unità di carico stoccate e/o unità di carico sull'attrezzatura meccanica di movimentazione e/o componenti della scaffalatura quali ad esempio correnti
- la deformazione permanente dei componenti della scaffalatura, che dovranno essere sostituiti

b) Il rischio di caduta delle unità di carico a bordo dell'attrezzatura meccanica di movimentazione durante la movimentazione può dipendere dal mancato rispetto delle procedure di movimentazione, dall'urto accidentale dell'attrezzatura meccanica di movimentazione contro la scaffalatura, dall'utilizzo di pallet non idonei, in relazione alle dimensioni e alla portata e alla modalità di movimentazione prevista.

La caduta delle unità di carico a bordo dell'attrezzatura meccanica di movimentazione può comportare:

- l'investimento di persone e cose
- il danneggiamento degli oggetti trasportati, della scaffalatura e dell'ambiente circostante

- c) Il rischio derivante dall'uso scorretto ragionevolmente prevedibile delle attrezzature di movimentazione si verifica, ad esempio, quando l'operatore interpreta in modo scorretto una procedura di lavoro
- d) Il rischio di investimento di persone e cose durante la movimentazione delle unità di carico può dipendere, ad esempio, da una errata valutazione degli spazi di manovra da parte dell'operatore durante la conduzione dell'attrezzatura meccanica di movimentazione.

5.2.3 Rischi durante il deposito (carico), prelievo (scarico) delle unità di carico

I rischi prevalenti da considerare durante il deposito e il prelievo delle unità di carico sulla scaffalatura sono:

- a) Il rischio di caduta dall'alto delle unità di carico
 - b) Il rischio di urto contro la scaffalatura, dell'attrezzatura per la movimentazione delle unità di carico e/o delle unità di carico trasportate
- a) Il rischio di caduta dall'alto delle unità di carico stoccate e da stoccare durante il deposito o il prelievo può dipendere dal mancato rispetto delle procedure di deposito e prelievo, dalla mancanza di dispositivi contro la caduta dall'alto delle unità di carico stoccate; dall'urto accidentale dell'attrezzatura meccanica di movimentazione contro la scaffalatura, dall'utilizzo di pallet non idonei, in relazione alle dimensioni, alla portata e alla modalità di movimentazione prevista e dall'utilizzo di un'attrezzatura meccanica di movimentazione non idonea, per esempio, con altezza di sollevamento insufficiente.
- b) Il rischio di urto contro la scaffalatura, dell'attrezzatura per la movimentazione delle unità di carico e/o delle unità di carico trasportate, può dipendere dal mancato rispetto delle procedure di deposito o prelievo. Può inoltre dipendere dall'errata conduzione dell'attrezzatura meccanica di movimentazione da parte dell'operatore e dall'utilizzo di una attrezzatura meccanica di movimentazione non idonea, per esempio, con altezza di sollevamento insufficiente.
- L'urto contro la scaffalatura può comportare:
- Il ribaltamento, il collasso parziale o globale della scaffalatura
 - la caduta dall'alto di oggetti, unità di carico stoccate e/o unità di carico sul l'attrezzatura meccanica di movimentazione e/o componenti della scaffalatura quali ad esempio correnti
 - la deformazione permanente dei componenti della scaffalatura, che dovranno essere sostituiti.

5.2.4 Rischi nella fase di stoccaggio delle unità di carico

I rischi prevalenti da considerare nella fase di stoccaggio delle unità di carico:

- a) Il rischio di collasso parziale o totale della scaffalatura, di deformazione permanente dei componenti durante lo stoccaggio delle unità di carico
 - b) Il rischio di ribaltamento della scaffalatura e di cedimenti differenziali alla base durante lo stoccaggio delle unità di carico
- a) Il rischio di collasso parziale o totale della scaffalatura, di deformazione permanente dei componenti può dipendere dall'errata progettazione della scaffalatura anche in relazione ai carichi da stoccare e alle modalità di stoccaggio (in caso di sisma, per errata valutazione del rischio sismico del sito di installazione della scaffalatura); dal mancato rispetto delle procedure di stoccaggio e delle indicazioni contenute nel cartello di portata e dalla presenza di un elemento portante danneggiato che non è stato sostituito
- b) Il rischio di ribaltamento della scaffalatura e di cedimenti differenziali alla base può dipendere dal mancato rispetto delle procedure di stoccaggio soprattutto per eccessivo sovraccarico di una porzione di scaffalatura rispetto ad un'altra; dalla non adeguatezza degli ancoraggi della scaffalatura (inclusa la pavimentazione) e/o della loro manutenzione.

5.2.5 Rischi durante le attività di ispezione, manutenzione, riparazione delle scaffalature

I rischi durante le attività di ispezione, manutenzione e riparazione devono essere indicati nel manuale di istruzioni della scaffalatura.

A tal fine devono essere considerati i rischi relativi alle attività previste nei punti 10.2 (Ispezione) e 10.3 (Manutenzione), tenendo in considerazione che in queste fasi la scaffalatura potrebbe essere danneggiata e quindi non essere stabile. Ciò potrebbe comportare il ribaltamento/collasso della scaffalatura o porzioni di essa e/o la caduta dall'alto di oggetti, ad esempio, unità di carico e componenti.

5.2.6 Rischi durante il transito pedonale e le attività lavorative in prossimità della scaffalatura

Il rischio prevalente da considerare durante il transito pedonale e le attività lavorative in prossimità della scaffalatura è quello di investimento della persona, dovuto a caduta di oggetti dall'alto e all'errata conduzione dell'attrezzatura meccanica di movimentazione.

5.3 Riduzione del rischio

Ai fini della riduzione del rischio occorre individuare e attuare le adeguate misure di prevenzione e protezione per garantire il miglioramento dei livelli di salute e sicurezza. Devono essere prioritariamente adottati provvedimenti di ordine tecnico-organizzativo e dispositivi di protezione collettiva. Quando non è possibile eliminare o ridurre a livello accettabile i rischi residui, devono essere utilizzati idonei DPI.

In generale, la riduzione dei rischi connessi all'utilizzo delle scaffalature, in base alle diverse attività svolte, può essere ottenuta attraverso la scelta di una scaffalatura idonea in relazione al sito, alle caratteristiche degli oggetti da immagazzinare, ai mezzi di movimentazione, all'attività lavorativa, al suo corretto utilizzo e al rispetto scrupoloso delle procedure e delle istruzioni stabilite dal fornitore.

Ciò presuppone,

per il datore di lavoro:

- la dettagliata individuazione delle caratteristiche che la scaffalatura deve possedere in base all'utilizzo e al sito di installazione
- la chiara e completa comunicazione al fornitore delle specifiche
- la individuazione di tutti i rischi delle attività lavorative nel magazzino
- l'informazione, la formazione e l'addestramento dei lavoratori e del PRSES

per il fornitore:

- la fornitura di una scaffalatura progettata e realizzata nel rispetto delle specifiche fornite dal datore di lavoro e delle norme di progettazione

per il PRSES:

- la frequenza dei corsi di formazione
- il controllo della sicurezza e dell'efficienza della scaffalatura mediante ispezioni pianificate e registrate e nel rispetto di un piano di manutenzione in accordo con le indicazioni del fornitore.
- la costante presenza nel luogo di lavoro per garantire interventi efficienti in caso di necessità
- la registrazione delle segnalazioni di anomalie nel registro dei controlli (o libretto della scaffalatura), ricevute dai lavoratori
- la verifica della gravità delle anomalie e la richiesta, se necessario, di un intervento di eliminazione delle stesse

per il lavoratore:

- la frequenza dei corsi di formazione e addestramento in riferimento alla specifica mansione
- il rispetto delle procedure di lavoro stabilite dal Datore di lavoro e oggetto di formazione e addestramento specifici
- la segnalazione al PRSES delle anomalie riscontrate in fase di lavoro.

5.3.1 Protezioni passive

La norma UNI EN 15635 prescrive il collocamento di protezioni passive fissate esclusivamente a terra tramite tasselli, con altezza minima di 30 cm, sulle scaffalature nelle posizioni di testata, nelle corsie di circolazione sotto la scaffalatura e agli incroci delle corsie quando i mezzi di sollevamento cambiano direzione di marcia al fine di limitare il rischio di deformazione delle strutture e il loro collasso parziale o totale in caso di urto (Figura A-6).

Si consiglia di proteggere tutti i montanti esposti all'urto con i mezzi di movimentazione, adeguando di conseguenza la dimensione del corridoio di lavoro (Figura A-8).

Le protezioni sono progettate per assorbire gli impatti durante le operazioni di movimentazione delle unità di carico. Ai sensi della norma UNI EN 15512, devono essere evitati gli impatti sui montanti delle scaffalature grazie a una formazione appropriata dell'operatore e tramite l'adozione di misure di sicurezza, tra le quali si trova l'uso di protezioni.

5.3.2 Protezioni per la caduta di oggetti dall'alto

Per prevenire la caduta delle unità di carico o parte di esse sugli operatori è necessario che le unità di carico siano compatte per esempio tramite filmatura, reggettatura o altro.

Inoltre è raccomandato l'impiego di sistemi di contenimento, quali ad esempio:

- arresti posteriori per l'unità di carico, accessori concepiti come elementi di sicurezza per impedire eventuali cadute a causa di un'errata manovra dell'operatore. L'operatore deve prestare particolare attenzione a non urtare tali arresti posteriori, essendo consapevole che non si tratta di presidi capaci di resistere all'urto o alla spinta di un'attrezzatura meccanica di movimentazione che può trasmettere forze orizzontali talmente elevate da causare il ribaltamento della struttura;
- reti anticaduta posteriori, che devono essere correttamente dimensionate in rapporto alle dimensioni minime degli oggetti a rischio di caduta, o delle unità di carico stoccate (Figura A-9).

Questi sistemi di protezione devono essere installati sul lato posteriore degli elementi a singola profondità in presenza di corridoio di passaggio o transito, o adiacenti a zone di lavorazione.

Ulteriori sistemi di contenimento per evitare la caduta delle unità di carico in caso di sisma, dovrebbero essere opportunamente dimensionati, documentati e implementati.

Come specificato nell'Appendice A della norma UNI EN 15635, il fornitore ha l'obbligo di *"identificare quale attrezzatura di protezione della scaffalatura dovrebbe essere fornita"*, lasciando al datore di lavoro facoltà di scelta.

5.3.3 Passaggi pedonali e corridoi di servizio

I sottopassi per i pedoni e per le attrezzature meccaniche di movimentazione a guida manuale devono essere dotati di dispositivi di protezione, abitualmente al primo livello di stoccaggio, per evitare che la merce stoccata cada dalla scaffalatura.

Queste protezioni sono generalmente realizzate con reti metalliche o ripiani (Figura A-9).

Analogamente, in caso di utilizzo di supporti di carico fuori misura o di incerta fabbricazione, lo spazio compreso tra i correnti di carico può essere reso continuo con piani metallici o reti elettrosaldate capaci di sostenere l'unità di carico (Figura A-9).

È raccomandabile che le spalle di testata adiacenti ai corridoi di transito abbiano un'altezza tale da impedire la caduta dell'unità di carico posta sull'ultimo livello o delle merci stoccate.

5.3.4 Comportamenti

Il datore è consapevole che dovranno essere applicate regole di corretto utilizzo degli spazi di manovra e di movimentazione come, per esempio, mantenere sgombri i corridoi di manovra e di servizio, mantenere condizioni di pulizia e illuminazione adeguati alle attività da svolgere, facilitare la collocazione delle unità di carico a terra mediante pitturazioni o segnaletica orizzontale a terra, eventualmente identificando ed evidenziando aree di stazionamento delle unità di carico di proporzioni definite e compatibili con la corretta gestione delle scaffalature.

5.4 Piano di emergenza

Il piano di emergenza deve essere predisposto per mitigare le conseguenze di un evento dannoso per i lavoratori. È compito del datore di lavoro mettere a disposizione una procedura per attivare tempestivamente i soccorsi dei lavoratori.

Ad esempio, nel caso in cui il lavoratore accusi un malore durante attività in quota, la procedura deve contenere, in particolare, la individuazione della modalità di accesso da parte degli addetti al soccorso, in accordo alle eventuali indicazioni fornite dal fornitore.

Il datore di lavoro, inoltre, deve garantire che gli addetti al soccorso siano stati a tal fine formati secondo la legislazione vigente.

6. Classificazione

Per le scaffalature industriali esistono sostanzialmente tre classificazioni:

1. in base alla portata delle scaffalature (classificazione secondo ACAI)
2. in base alla tipologia delle unità di carico (classificazione secondo UNI EN 15878)
3. in base alle dimensioni e alla funzione della scaffalatura per la progettazione sismica (classificazione secondo la Linea guida CSLP per la progettazione, esecuzione, verifica e messa in sicurezza delle scaffalature metalliche)

6.1 Classificazione ACAI

La classificazione ACAI prevede le seguenti tre classi:

- Classe 1. Comprende le scaffalature autoportanti ed i soppalchi, entrambi considerabili come veri e propri edifici o parti di essi, e come tali rientranti nel campo di applicazione della legge n. 1086/1971. In tal caso deve essere redatto un progetto strutturale in conformità alle Norme tecniche per le costruzioni.
- Classe 2. Sono certamente le più diffuse, definibili per differenza come quelle che non ricadono nelle Classi 1 e 3, ed assimilabili a “opere accessorie” facenti parte di impianti industriali, di magazzini o di altre strutture destinate allo stoccaggio, ospitate in edifici staticamente autonomi, caratterizzate da forte ripetitività e riconducibili a schemi standard di progetto e di verifica. Tali scaffalature, tradizionalmente, non rientrano nel campo di applicazione della legge n. 1086/1971, e quindi per esse non sono da porre in atto le procedure amministrative ivi previste.
- Classe 3. Si tratta di scaffalature di piccole dimensioni e di limitata importanza statica, assimilabili a mobili o altri elementi di arredo, e perciò non soggette ad alcuna norma tecnica specifica, per le quali vige tuttavia la responsabilità di immettere sul mercato solo “prodotti sicuri”. La prassi individua come scaffalature di Classe 3 quelle la cui conformazione strutturale sia ben individuata in un catalogo o in un manuale di montaggio ed uso e sia immutabile, e che rispettino i limiti statici e dimensionali nel seguito indicati: altezza massima 3 m; carico massimo complessivo per unità di lunghezza monofronte pari a 10 kN/m; carico massimo sul singolo ripiano pari a 2.5 kN/m.

La classificazione ACAI mira a definire tre tipologie strutturali (piccola-media-grande) che richiedono soglie di attenzione diverse e conformità a norme diverse.

Le scaffalature porta pallet regolabili, nella stragrande maggioranza dei casi, sono da classificarsi in Classe 2.

6.2 Classificazione UNI EN 15878

La norma UNI EN 15878:2010 classifica le scaffalature nei seguenti gruppi.

Merci pallettizzate	5.1.1	Scaffalature porta pallet regolabili
	5.1.2	Scaffalature ad accumulo (Drive in, Drive Through)
	5.1.3	Scaffalature con trasloelevatore
	5.1.4	Scaffalature a fronte libero
Piccole parti + sistemi meccanizzati	5.2.1	Scaffalature con minitraslo
	5.2.2	Scaffalature con minitraslo a postazione multipla
Piccole parti movimentate manualmente	5.3.1	Scaffalature a ripiani
	5.3.2	Scaffalature multi-livello
	5.3.3	Scaffalature a mensole, gondole, cantilever
Unità di carico lunghe	5.4.1	Scaffalature cantilever
	5.4.2	Scaffalature a cassoni
Merci pallettizzate + sistemi dinamici	5.5.1	Scaffalature mobili
	5.5.2	Scaffalature a gravità per pallet
	5.5.3	Scaffalature con navetta (shuttle)
Piccole parti + sistemi dinamici	5.6.1	Scaffalature mobili
	5.6.2	Scaffalature a gravità per scatole
	5.6.3	Caroselli
	5.6.4	Magazzini verticali VLM (=Vertical Lifter Module)
Varie	5.7.1	Soppalchi
	5.7.2	Superfici Rialzate (RSA_Raised Shelving Area)
	5.7.3	Magazzini autoportanti MAV

La classificazione UNI EN 15878:2010 nasce per definire le scaffalature in base alla tipologia degli oggetti da stoccare.

Esempi di scaffalature porta pallet secondo tale classificazione sono mostrate nelle Figure 6.2-1, 6.2-2, 6.2-3.

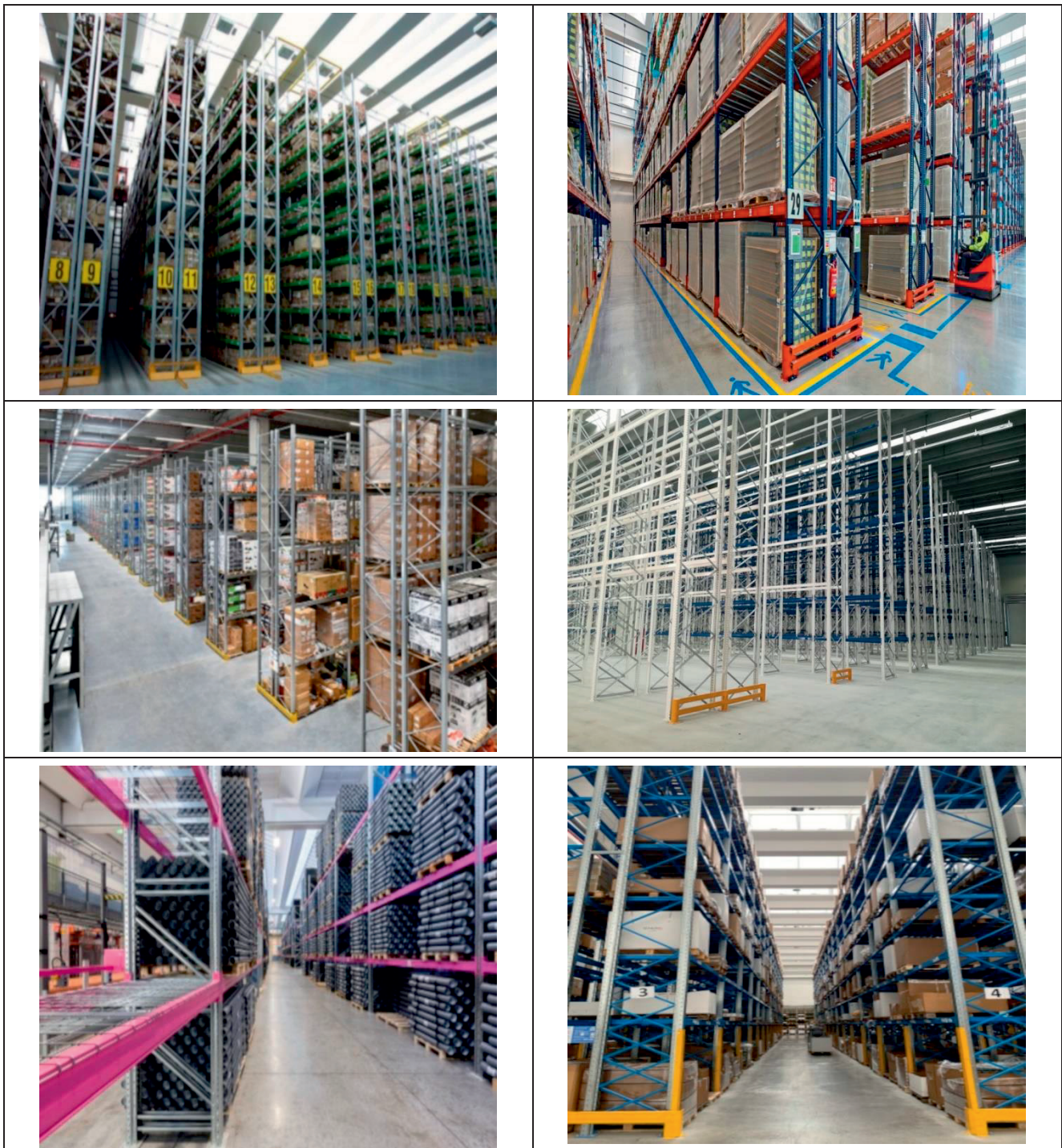


Figura 6.2-1: Scaffalature porta pallet APR - classificazione 5.1.1 UNI EN 15878



Figura 6.2-2: Scaffalature porta pallet ad accumulo (Drive in, Drive Through) - classificazione 5.1.2 UNI EN 15878



Figura 6.2-3: Scaffalature porta pallet con trasloelevatore - classificazione 5.1.3 UNI EN 15878

L'Allegato B riporta altri esempi di scaffalature classificate secondo la UNI EN 15878:2010.

6.3 Classificazione Linea guida CSLP

La Linea guida per la progettazione, esecuzione, verifica e messa in sicurezza delle scaffalature metalliche approvata Decreto del Presidente del Consiglio Superiore dei lavori Pubblici, Servizio Tecnico Centrale del 27/06/2023, distingue le seguenti tipologie di scaffalatura:

- **Scaffalatura autoportante:** scaffalatura metallica di qualsiasi altezza con funzione, oltre che di immagazzinamento dei prodotti, di sostegno dell'involucro edilizio. Rientrano in questa definizione anche i magazzini autoportanti non del tipo "*adjustable pallet racking systems*";
- **Scaffalatura interna/esterna:** scaffalatura metallica di qualsiasi altezza realizzata all'interno o all'esterno di un involucro edilizio indipendente con funzione di immagazzinamento dei prodotti.

Per ogni tipologia, viene individuata la normativa di riferimento per la progettazione sismica, in base all'altezza della scaffalatura (vedi Tabella 6.3-1).

Tabella 6.3-1: Normativa di riferimento per la progettazione sismica, in base all'altezza della scaffalatura

Tipologia Scaffalatura	Altezza di spalla	Normativa	Materiali
Autoportante	Qualsiasi	NTC	Secondo NTC
Interna/Esterna	≤ 14 m	UNI EN 16681 con le prescrizioni di cui al p.to 6.2 delle presenti Linee Guida	Secondo UNI EN 1993, con le prescrizioni di cui al p.to 6.2 delle presenti Linee Guida
Interna/Esterna	> 14 m	NTC	Secondo NTC

7. Scelta

La scelta della scaffalatura da installare in un magazzino spetta al datore di lavoro. In coerenza con quanto disposto dal d.lgs.81/2008, il datore di lavoro sceglie il tipo più idoneo di attrezzature per l'immagazzinamento delle merci, individua le misure atte a minimizzare i rischi per i lavoratori, prevedendo, ove necessario, l'installazione di dispositivi di protezione adatti alla tipologia degli oggetti immagazzinati e al contesto delle operazioni svolte quotidianamente.

Il datore di lavoro individua le caratteristiche delle unità di carico da immagazzinare in base alle specifiche esigenze di utilizzo (vedi 7.1).

Avvalendosi del redattore delle specifiche (UNI EN 15635:2009; UNI EN 15629:2009), il datore di lavoro redige la "specificazione" che contiene i requisiti che la scaffalatura deve possedere e le informazioni che influiscono sulla progettazione, sull'installazione e sull'utilizzo della scaffalatura.

Il datore di lavoro, con la "specificazione", fornisce ad un fornitore tutti i dati necessari alla progettazione della scaffalatura con le caratteristiche richieste, che deve essere effettuata nel rispetto delle norme tecniche di riferimento.

È di fondamentale importanza che ci sia un corretto scambio di informazioni tra il datore di lavoro che commissiona la scaffalatura e il fornitore della stessa, sia in termini di chiarezza che di completezza.

Il datore di lavoro sceglierà il modello della scaffalatura più adatta alla natura del lavoro da svolgere e la configurazione più adatta alle unità di carico da stoccare, con particolare riguardo alle dimensioni e al peso di queste ultime e agli ingombri a terra, in modo che siano assicurate condizioni di manovrabilità sicure in base ai mezzi di movimentazione e sollevamento a disposizione.

Per la scelta di una scaffalatura occorre tener conto anche di quanto previsto nel capitolo 6 - Classificazione.

7.1 Definizione dei requisiti dimensionali e prestazionali

Per la definizione dei requisiti che una scaffalatura porta pallet deve possedere, occorre tenere conto di:

- a) tipologia degli oggetti da stoccare;
- b) caratteristiche della unità di carico (dimensioni, peso, supporto, confezione, accessori di adattamento);
- c) caratteristiche del sito (dimensioni in pianta e in elevazione, presenza di impianti aerei o interrati);

- d) caratteristiche della pavimentazione utilizzata come fondazione per la scaffalatura e di movimentazione meccanica (livellamento, planarità, resistenza al punzonamento);
- e) tipologia dei mezzi di movimentazione e sollevamento da utilizzare, loro ingombri nelle diverse fasi di funzionamento;
- f) zona sismica del sito di installazione;
- g) regolamenti comunali e/o regionali.

7.2 Progettazione

Sulla base della specifica del datore di lavoro, il fornitore deve rispettare i requisiti specificati nella UNI EN15635 e le specifiche indicate nella norma UNI EN 15620:2021 che indica le tolleranze, le deformazioni e gli spazi di manovra che consentono di utilizzare una scaffalatura in condizioni di sicurezza. E' necessario anche riferirsi alla normativa vigente di progettazione antisismica per le scaffalature.

7.3 Manuale di istruzioni

Il manuale di istruzioni deve fornire informazioni sull'utilizzo sicuro della scaffalatura ed in particolare su:

- la legislazione in materia di salute e sicurezza sul lavoro
- le caratteristiche specifiche dei componenti strutturali riguardo il loro funzionamento corretto e sicuro
- l'impiego
- le indicazioni per svolgere le attività relative alle ispezioni, alla manutenzione ordinaria, compresa la procedura da seguire in caso di elementi danneggiati (sostituzione, riparazione o distruzione)
- la valutazione dei rischi relativi alle attività di cui sopra.

Il manuale di istruzioni è parte integrante della scaffalatura e deve essere scritto nella lingua ufficiale del paese in cui si trova il prodotto immesso sul mercato.

Il fornitore deve essere chiaramente identificato nel manuale.

Il livello di descrizione e i dettagli delle informazioni devono tenere conto del livello di conoscenza dei lavoratori.

Le istruzioni devono garantire che i lavoratori abbiano informazioni complete e con un livello di dettaglio sufficiente in base alle loro esigenze.

Le istruzioni dovrebbero essere separate in capitoli definiti all'inizio del manuale.

7.4 Disegno di montaggio

Il disegno di montaggio deve contenere le informazioni necessarie a rispettare le indicazioni del fornitore, in particolare:

- I riferimenti del fornitore, la data del progetto e eventuali indicazioni preliminari per il corretto montaggio;
- le piante, le sezioni e i prospetti della scaffalatura e del magazzino, opportunamente quotati per consentire il corretto montaggio;
- le indicazioni per eseguire correttamente il fissaggio a terra degli ancoraggi (p.e. numero ancoraggi e coppia di serraggio);
- le indicazioni per il montaggio di eventuali protezioni o altri componenti/accessori;
- le misure dei corridoi tra le file di scaffalature e le distanze tra file adiacenti, se presenti.

Nel caso di scaffalature di piccola estensione/dimensione, è sufficiente uno schema di montaggio, contenente almeno le informazioni richieste dai primi tre punti dell'elenco precedente.

7.5 Designazione

E' opportuno che tutti i componenti di una scaffalatura, in particolare quelli strutturali, possano essere identificabili in modo univoco.

Questo è utile in caso di sostituzione di elementi danneggiati e di riconfigurazione della scaffalatura.

Attualmente non esiste una designazione codificata a livello normativo. Solitamente i componenti di una scaffalatura vengono identificati da un codice alfanumerico a discrezione del fornitore.

7.6 Cartello di portata

La scaffalatura deve essere dotata di un cartello di portata coerente con gli schemi indicati dalla norma UNI EN 15635. Il cartello di portata deve contenere pittogrammi di obbligo, divieto e di attenzione validi per ogni scaffalatura; inoltre uno schema grafico che per la specifica scaffalatura fornisce indicazioni sulla quota dei primi due livelli di carico e sulla portata di ogni livello e/o sul peso massimo delle unità di carico in base alle indicazioni del progetto strutturale. Le Figure 7.6-1 e 7.6-2 mostrano alcuni esempi tratti dalla norma UNI EN 15635.

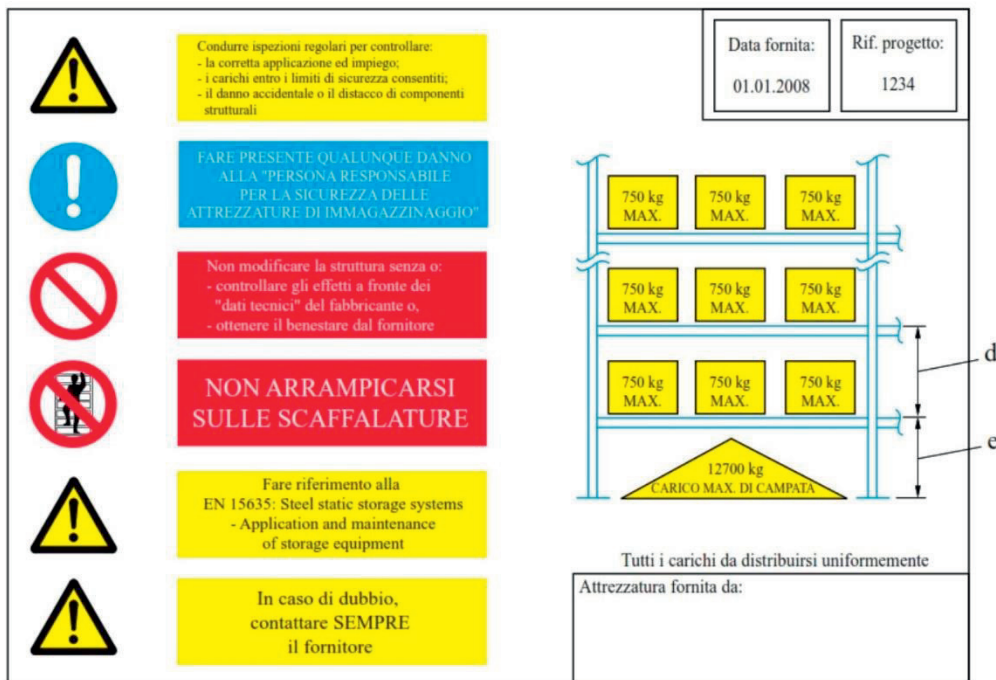


Figura 7.6-1: Cartello di portata per scaffalature con carichi pallettizzati (e= distanza suolo/primo livello di carico; d= distanza primo livello di carico/secondo livello di carico)

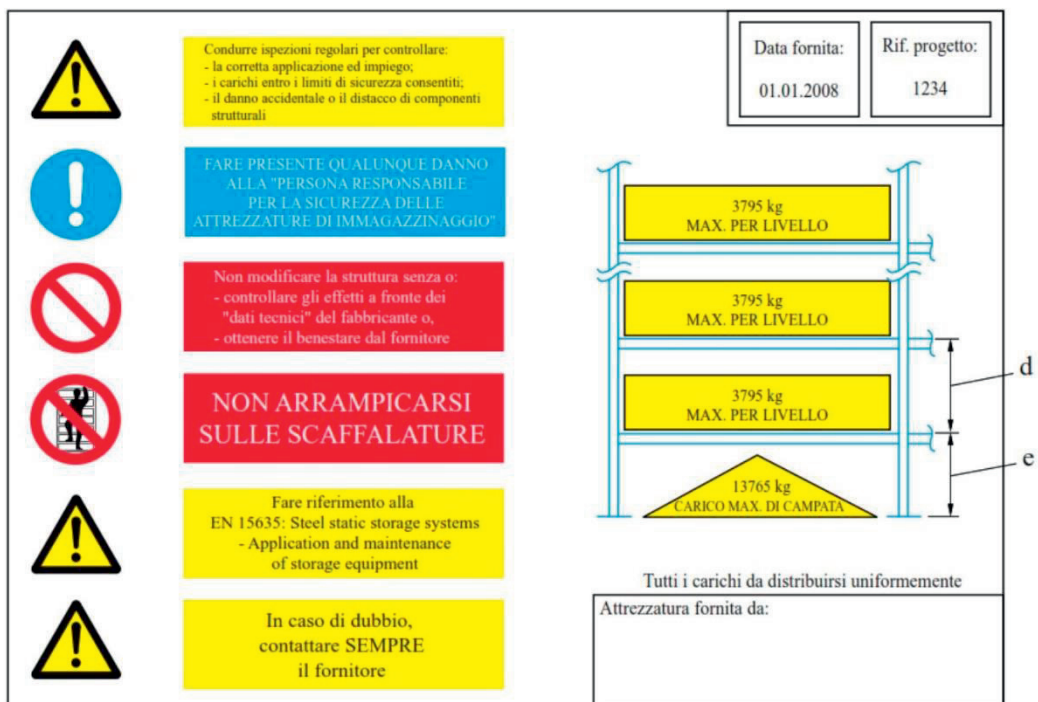


Figura 7.6-2: Cartello di portata per scaffalature con carichi sciolti o scatolame (e= distanza suolo/primo livello di carico; d= distanza primo livello di carico /secondo livello di carico)

8. Montaggio, riconfigurazione, smontaggio

8.1 Montaggio e smontaggio

Il corretto montaggio di una scaffalatura è un fattore determinante per il suo utilizzo in sicurezza.

Secondo UNI EN 15635 il fornitore è tenuto a proporre il montaggio della scaffalatura con le proprie squadre specializzate, che siano state istruite e addestrate sulle caratteristiche specifiche del prodotto da installare.

Il montaggio deve rispettare le indicazioni riportate sul disegno di montaggio, che deve contenere:

- i riferimenti del fornitore, la data del progetto e eventuali indicazioni preliminari per il corretto montaggio;
- le piante, le sezioni e i prospetti della scaffalatura e del magazzino, opportunamente quotati per consentire il corretto montaggio;
- le indicazioni per eseguire correttamente il fissaggio a terra degli ancoraggi (p.e. numero ancoraggi e coppia di serraggio);
- le indicazioni per il montaggio di eventuali protezioni o altri componenti/accessori;
- le misure dei corridoi tra le file di scaffalature e le distanze tra file adiacenti, se presenti.

Prima del montaggio, occorre predisporre il sito al corretto montaggio della scaffalatura secondo quanto previsto dal progetto fornito dal fornitore.

Occorre prestare particolare attenzione a:

- le condizioni della pavimentazione, incluso lo spessore, la composizione, il livello e la planarità;
- la presenza di ostacoli, pozzetti, cavità, cavedi, giunti strutturali, impianti aerei.

La squadra che esegue il montaggio, la riconfigurazione, lo smontaggio della scaffalatura deve avere a disposizione in loco oltre al disegno di montaggio, il manuale di istruzioni fornito dal fornitore, tutti i componenti, gli strumenti e le altre attrezzature necessarie per operare sulla scaffalatura.

Le tecniche per il corretto montaggio e smontaggio della scaffalatura e le attrezzature necessarie sono stabilite nel manuale di istruzioni, nel disegno di montaggio della scaffalatura.

La squadra che esegue il montaggio, la riconfigurazione e lo smontaggio della scaffalatura deve disporre delle seguenti informazioni:

- a) la necessità di addestramento specifico in conformità a quanto stabilito dal d.lgs. 81/08;

- b) il numero di persone necessarie per il montaggio, la riconfigurazione e lo smontaggio;
- c) l'elenco dei componenti, i loro pesi e le quantità di tali componenti necessari per montare e smontare scaffalatura in una determinata configurazione;
- d) l'indicazione delle attrezzature necessarie per il montaggio, comprese le attrezzature per il lavoro in quota;
- e) la procedura per il montaggio della scaffalatura, che descriva la corretta sequenza delle azioni da compiere e le diverse fasi di montaggio con indicazione dei necessari accorgimenti per la sicurezza strutturale di configurazioni parzialmente montate, in modo che non possano collassare. È opportuno che tale descrizione includa illustrazioni e, se necessario, testo esplicativo;
- f) la metodologia per il controllo della verticalità dei montanti della scaffalatura la cui inclinazione non deve superare lo 0.5% e il metodo di allineamento orizzontale;
- g) le informazioni dettagliate sul numero dei collegamenti a terra e sul fissaggio da eseguire;
- h) la descrizione del metodo previsto per sollevare i componenti durante il montaggio e posizzarli in condizioni di lavoro;
- i) la rappresentazione chiara riguardante la corretta posizione dei collegamenti per gli elementi di controventatura della spalla, per i livelli di carico e gli altri accessori presenti sulla scaffalatura;
- j) la descrizione del fissaggio dei correnti e del dispositivo antisganciamento;
- k) in caso di smontaggio della scaffalatura, la procedura per il corretto impilamento dei componenti smontati, con eventuale riferimento a quella di montaggio, se applicabile.

Al termine del montaggio, l'installatore redige la **"dichiarazione di corretto montaggio"** nella quale garantisce che la configurazione della scaffalatura montata è conforme alle indicazioni del fornitore. L'installatore può annotare eventuali difformità, comunque preventivamente concordate con il fornitore.

Con la "dichiarazione di corretto montaggio" l'installatore consegna al datore di lavoro la scaffalatura pronta all'uso. Questo documento deve essere conservato in prossimità della scaffalatura per essere consultato nelle successive attività di verifica e di manutenzione.

8.2 Riconfigurazione

Per riconfigurazione di una scaffalatura si intende il passaggio da una configurazione consentita ad un'altra, entrambe stabilite dal fornitore anche in tempi successivi in base alle esigenze dell'utilizzatore, da riportare nel manuale di istruzioni.

La modifica della configurazione può avvenire per differenti necessità. Ad esempio, a causa della variazione della geometria o del peso delle unità di carico, si può avere la

necessità di aumentare o diminuire l'altezza degli spazi di stoccaggio, di aumentare o diminuire i livelli di carico o la loro portata.

La scaffalatura infatti è una struttura che ha la caratteristica di poter essere riconfigurata rapidamente. Le modifiche devono essere autorizzate dal fornitore prima di qualsiasi intervento.

Dopo la riconfigurazione, la scaffalatura può essere utilizzata solo dopo adeguata verifica delle prestazioni che deve essere condotta dal fornitore stesso o da un tecnico abilitato che se ne assume la responsabilità (UNI 11636, tabella 4-1).

Qualora la riconfigurazione non sia prevista nel manuale, occorre verificare le prestazioni della scaffalatura nei confronti della nuova configurazione.

La modifica della configurazione deve avvenire solo dopo esplicita approvazione del fornitore.

Al termine della riconfigurazione il PRSES verifica che l'operazione sia stata portata a termine secondo le specifiche, e nel rispetto della norma UNI EN 15635, provvede all'aggiornamento del registro dei controlli (vedi 10.4.2) sulla scaffalatura e autorizza nuovamente l'utilizzo della scaffalatura.

9. Impiego

Il fornitore fornisce il manuale di istruzioni che contiene le informazioni per l'impiego sicuro della scaffalatura nel rispetto della normativa nazionale in materia di salute e sicurezza sul lavoro.

Il datore di lavoro ha la responsabilità di divulgarlo ai singoli lavoratori.

Il PRSES deve vigilare sulla corretta applicazione delle procedure di carico/scarico.

Il PRSES deve inoltre sovrintendere e vigilare affinché:

- le condizioni di corretto impiego delle scaffalature siano rispettate
- il lavoratore (operatore), prima di ogni impiego della scaffalatura, controlli che la scaffalatura non sia danneggiata e che sia stabile;
- la scaffalatura sia completa di tutti i componenti necessari e la configurazione non presenti anomalie o modifiche, o segnalazioni di non utilizzabilità temporanea;
- il livello di carico sia indeformato e accessibile in relazione alla attività che deve essere svolta;
- il mezzo di movimentazione e sollevamento dell'unità di carico sia idoneo alla attività da svolgere, in rapporto alle quote della scaffalatura, alla dimensione dei corridoi di lavoro e agli accessori installati (forche di sollevamento di misura adeguata alla unità di carico);
- che l'unità di carico non ecceda il peso massimo indicato sul cartello di portata e presenti dimensioni regolari, che la merce sia compatta e correttamente assicurata al supporto;
- che il supporto (pallet) non presenti danni ai blocchi di appoggio, tavole scheggiate o segni di debolezza o sia in cattivo stato di conservazione.

Il lavoratore deve attenersi alle indicazioni del datore di lavoro in accordo al manuale di istruzioni.

Prima di ogni impiego della scaffalatura, il lavoratore deve controllare che:

- la scaffalatura sia verticale e non danneggiata;
- la scaffalatura sia completa di tutti i componenti necessari e la configurazione non presenti anomalie o modifiche, o segnalazioni di non utilizzabilità temporanea;
- il livello di carico sia indeformato e accessibile in relazione alla attività che deve essere svolta;
- il mezzo di movimentazione e sollevamento dell'unità di carico sia quello previsto dal datore di lavoro e quindi idoneo alla attività da svolgere, in rapporto alle quote della scaffalatura, alla dimensione dei corridoi di lavoro e agli accessori installati (forche di sollevamento di misura adeguata alla unità di carico);

- che l'unità di carico non ecceda il peso massimo indicato sul cartello di portata e presenti dimensioni regolari, che la merce sia correttamente assicurata al supporto e che il supporto non presenti danni ai blocchi di appoggio, tavole scheggiate o segni di debolezza o sia in cattivo stato di conservazione.

Durante l'impiego, il lavoratore deve:

- effettuare l'operazione di deposito di una unità di carico senza urtare la scaffalatura con il mezzo di movimentazione e sollevamento o con l'unità di carico stessa, appoggiandola delicatamente nella posizione prevista sulla scaffalatura. La posizione di deposito deve essere libera e adeguata per spazi di manovra e dimensioni;
- depositare l'unità di carico con una leggera sporgenza anteriore e posteriore ($\pm 50\text{mm}$) sui correnti, in modo che il supporto appoggi su parti solide;
- effettuare l'operazione di prelievo di una unità di carico senza urtare la scaffalatura con il mezzo di movimentazione e sollevamento o con l'unità di carico stessa, sollevandola in modo che non vi sia contatto né con il livello di carico in cui si trova, né con il livello di carico superiore, senza che la scaffalatura risenta di sfregamenti o strisciamenti causati dal movimento di estrazione della unità di carico dalla sua posizione sulla scaffalatura;
- evitare di urtare o spingere la scaffalatura con il mezzo di movimentazione e sollevamento o con l'unità di carico;
- evitare di urtare o spingere le altre unità di carico già presenti sulla scaffalatura o nella fila adiacente.

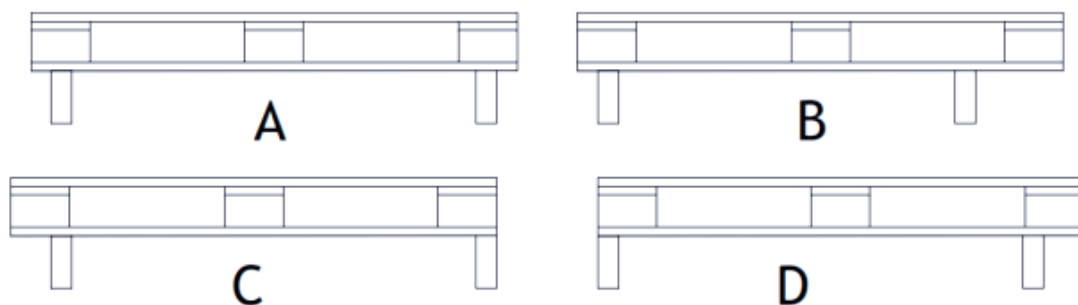


Figura 9-1: Unità di carico posizionata sul livello di carico.

A= unità di carico correttamente posizionata sul livello di carico che ha profondità adeguata rispetto alla dimensione e alla composizione del supporto della unità di carico

B= unità di carico con posizione instabile (il peso della unità di carico si trasferisce alla scaffalatura non tramite il blocco, come prevede il corretto funzionamento del supporto, ma tramite la tavola, più debole)

C e D= unità di carico posizionata entro i limiti previsti per un corretto funzionamento del supporto (pur essendo le unità di carico in posizione non simmetrica rispetto agli appoggi, il carico si trasferisce alla scaffalatura attraverso i blocchi e non attraverso le tavole)

10. Ispezione e manutenzione

10.1 Generalità

La finalità delle ispezioni e delle manutenzioni della scaffalatura è il mantenimento nel tempo delle sue prestazioni garantite dal fornitore.

Le scaffalature devono essere ispezionate e mantenute secondo quanto prescritto dal fornitore nel manuale di istruzioni. Nel manuale devono essere indicati i criteri per la valutazione del rischio relativa alle attività di ispezione e manutenzione, i criteri per eseguire l'ispezione, per la valutazione del danno e le procedure da seguire per gli elementi danneggiati, sostituzione, riparazione o distruzione. La scaffalatura che non è stata ispezionata e mantenuta come da indicazioni del fornitore non deve essere utilizzata, perché potrebbe non aver conservato le prestazioni garantite dal fornitore e non essere più idonea per l'utilizzo richiesto.

La tabella 10.1-1 raggruppa le diverse tipologie di ispezione (vedi norma UNI EN 15635).

Tabella 10.1-1: Tipologie di ispezione

TIPOLOGIA DI ISPEZIONE	APPLICAZIONE	MODALITA'
Ispezione a fine montaggio	Controllo a campione con estensione a tutti i componenti	10.2.1
Ispezione d'uso (Controllo visivo)	Controllo a vista della zona interessata dalla manovra dell'operatore	10.2.2
Ispezione periodica	Controllo a campione con estensione a tutti i componenti	10.2.3
Ispezione straordinaria (in caso di eventi/anomalie)	Controllo dei componenti coinvolti	10.2.4

10.2 Ispezione

I criteri di ispezione e di misurazione del danno sono indicati nella UNI EN 15635.

La Figura 10.2-1 permette di classificare i livelli di danno (verde, giallo, rosso).

Il diagramma di flusso riportato nella Figura 10.2-2 rappresenta le attività che devono essere eseguite in base al livello di danno.

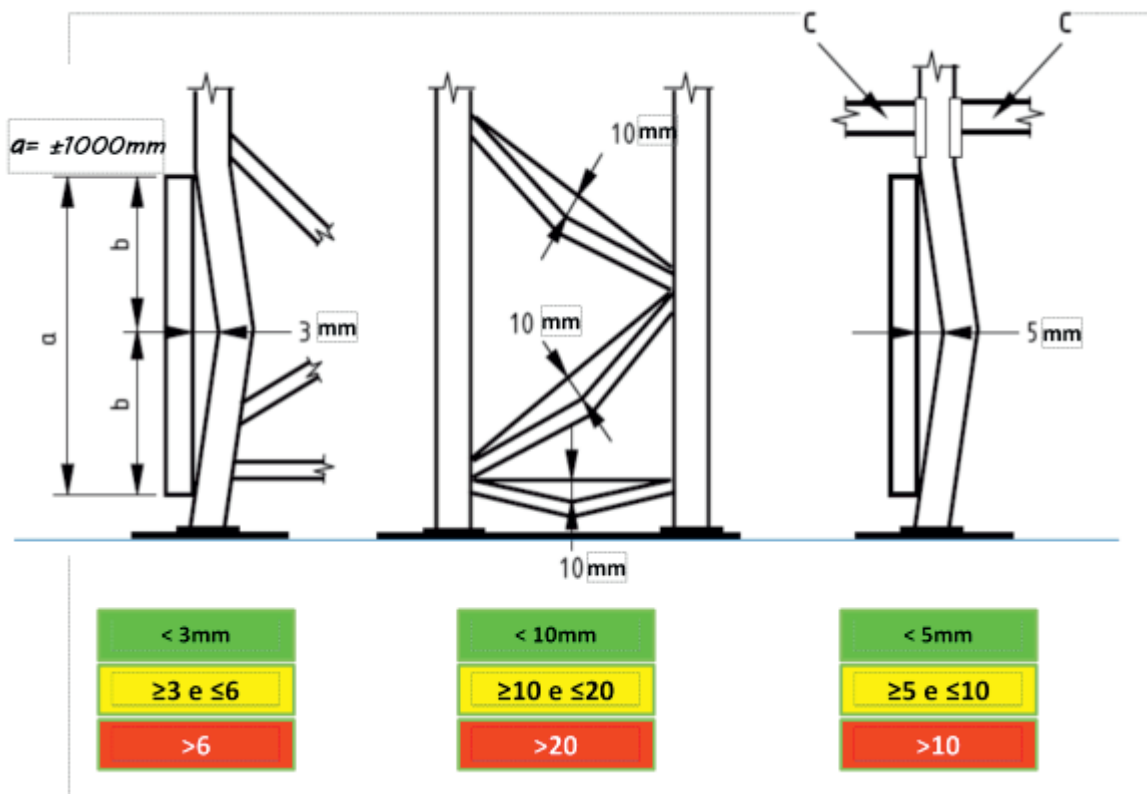


Figura 10.2-1: Classificazione del livello di danno

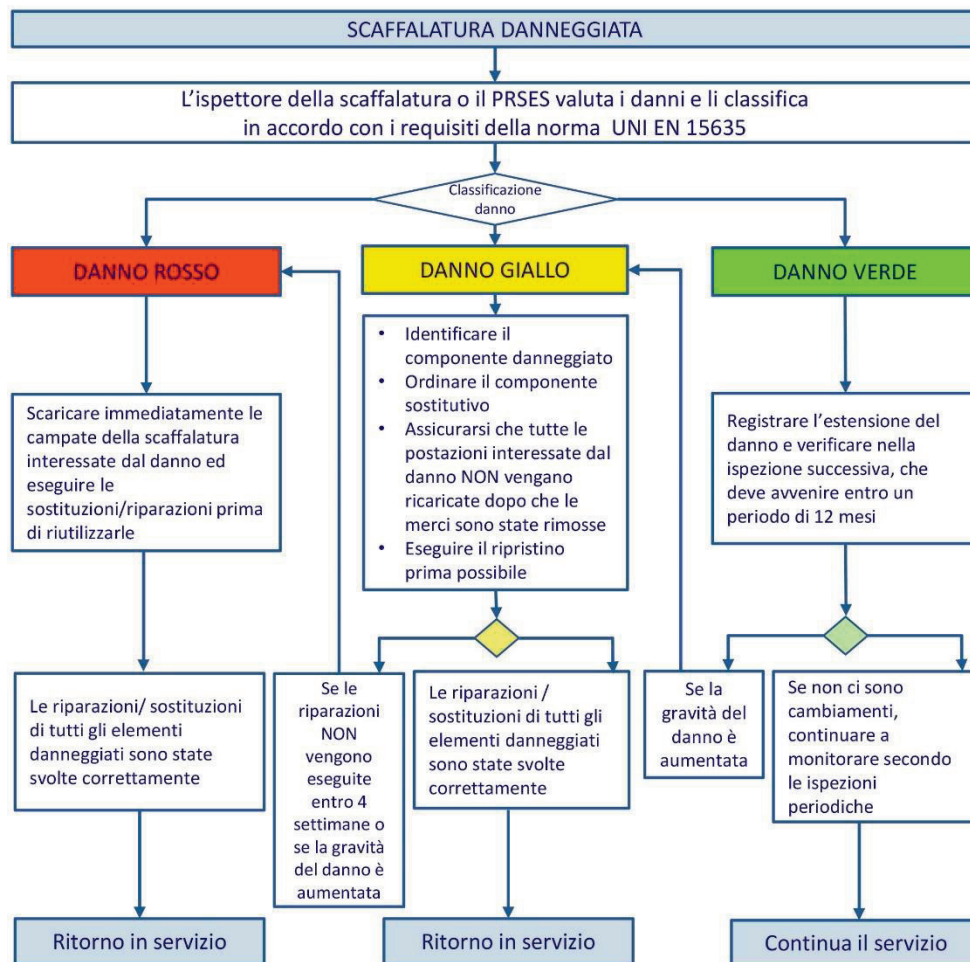


Figura 10.2-2: Ispezione in base al livello di danno

In caso di danno VERDE, la scaffalatura rimane in servizio, il danno viene registrato e monitorato in ogni ispezione d'uso successiva. In caso di aggravamento del danno, il PRSES lo riclassifica come danno GIALLO.

In caso di danno GIALLO, la scaffalatura rimane in stato di utilizzo fino a quando l'elemento danneggiato non viene scaricato. Una volta scaricato, l'elemento non deve essere più caricato fino al completo ripristino che deve essere pianificato e svolto in un tempo minimo, prevedendo l'acquisto del pezzo di ricambio e/o lo svolgimento dell'intervento di manutenzione che elimina il pezzo danneggiato e ripristina le condizioni iniziali.

In caso di danno ROSSO, la scaffalatura deve essere immediatamente scaricata e devono essere espresse chiare indicazioni per impedire a chiunque di utilizzare quella parte di scaffalatura.

10.2.1 Ispezione a fine montaggio

L'ispezione a fine montaggio deve essere effettuata dalla squadra di montaggio insieme all'ispettore nominato dal datore di lavoro (utilizzatore) ed essere condotta in accordo con le istruzioni del fornitore, con particolare riferimento al corretto montaggio dei componenti strutturali, alle caratteristiche di serraggio degli ancoranti e della bulloneria presente.

L'ispezione consiste in un controllo a campione con eventuale estensione a tutti i componenti, sulla base dell'esito della ispezione stessa e a discrezione dell'ispettore. La norma UNI EN 15620:2021 fornisce indicazioni sulle tolleranze di fine montaggio, per controllare, per esempio:

- la verticalità ammissibile della scaffalatura in direzione longitudinale e trasversale,
- il disallineamento delle spalle in direzione trasversale,
- la larghezza dei corridoi di servizio e di lavoro.

10.2.2 Ispezione d'uso

Prima di ogni attività, l'operatore di magazzino deve eseguire un controllo visivo dei componenti della scaffalatura coinvolti dalla sua attività e degli spazi disponibili per le manovre.

Deve essere immediatamente segnalato al PRSES qualsiasi difetto o inconveniente rilevato, nel qual caso si deve effettuare l'ispezione straordinaria di cui al punto 10.2.4.

10.2.3 Ispezione periodica

La scaffalatura deve essere ispezionata ad intervalli stabiliti da una persona adeguatamente formata che la norma UNI EN 15635 identifica come PRSES secondo le modalità indicate nella tabella 10.2.6-1 e comunque in accordo con le istruzioni del fornitore.

I criteri per stabilire la frequenza dell'ispezione periodica sono l'intensità operativa a cui è soggetta la scaffalatura, lo stato di conservazione della stessa e la estensione della scaffalatura.

La norma UNI EN 15635 prescrive che almeno una volta ogni 12 mesi un tecnico esperto affianchi il PRSES per una ispezione periodica pianificata, oltre alla analisi dei report delle ispezioni precedenti.

L'ispezione periodica consiste almeno nei controlli riportati nella tabella 10.2.6-1 e comunque in quelli stabiliti nelle istruzioni del fornitore.

Nel caso siano rilevati difetti o inconvenienti, deve essere effettuata l'ispezione straordinaria di cui al punto 10.2.4.

10.2.4 Ispezione straordinaria

Ogni scaffalatura che ha subito un danno e/o presenta un difetto deve essere immediatamente esaminata dal PRSES che valuta la gravità del danno e lo classifica in danno verde, danno giallo o danno rosso (vedi Figura 10.2-1).

Il PRSES è tenuto a intervenire tempestivamente a seguito della segnalazione da parte degli operatori del magazzino di eventuali anomalie.

A seguito di un evento sismico, prima dell'utilizzo, le scaffalature devono essere ispezionate, per verificare la corretta disposizione delle unità di carico e l'assenza di componenti strutturali danneggiati.

10.2.5 Riparazione e ripristino della scaffalatura

La scaffalatura deve essere ripristinata dal fornitore o da un soggetto autorizzato dallo stesso; essi hanno le competenze per condurre il ripristino nel migliore dei modi che può avvenire per sostituzione di un componente con identiche caratteristiche o mediante una riparazione capace di garantire il completo ripristino prestazionale e l'utilizzo sicuro.

I componenti strutturali della scaffalatura non possono essere riparati con tecniche che provocano urti o vibrazioni alla struttura, né con fiamme libere (saldature), né sono ammesse riparazioni per deformazione plastica a caldo o a freddo.

La riparazione è ipotizzabile solo nel caso in cui non sia possibile eseguire una sostituzione del pezzo danneggiato.

Potrebbe essere necessario effettuare la riparazione fuori dal luogo di lavoro per assicurare la qualità della stessa e delle condizioni stesse del luogo di lavoro.

Non è ammesso condurre riparazioni di qualsiasi tipo senza scaricare la scaffalatura e rendere la zona di intervento sicura e protetta secondo i principi del D.L.81/2008.

Qualsiasi riparazione effettuata non deve pregiudicare le caratteristiche fisiche e prestazionali del componente della scaffalatura.

Dopo ogni intervento di ripristino (sostituzione o riparazione) è necessario riportare sulla scheda di registrazione (vedi tabella 10.5.2-2) gli identificativi di chi ha eseguito l'intervento e la data di effettuazione.

Dopo il ripristino dei componenti danneggiati, la scaffalatura deve essere controllata dal PRSES e se necessario dal fornitore o da un Esperto, per rimettere in servizio le parti ripristinate.

10.2.6 Scheda dei controlli

La tabella 10.2.6-1 illustra alcuni controlli che devono essere effettuati durante l'ispezione a fine montaggio, d'uso e periodica. In generale la scaffalatura:

- deve essere integra;
- non deve presentare rotture, ammaccature deformazioni locali o globali;

- deve avere unioni (saldature, rivettature, bullonature e fissaggi) integri ed efficaci;
- deve essere stata regolarmente ispezionata.

Tabella 10.2.6-1: Scheda dei controlli su una scaffalatura – Esempio

COMPONENTE	CONDIZIONI/IMPERFEZIONI DA CONTROLLARE	Ispezione a fine montaggio	Ispezione d'uso	Ispezione periodica
Spalla	Integrità	V	V	V
	Controllo saldature	V		V
	Fissaggio cartello di portata	V	V	V
	Verticalità longitudinale e trasversale	V	V	V
Montanti	Integrità profilo	V	V	V
	Integrità forature (no rifollatura)	V		V
	Corrosione	V	V	V
Tralicciatura	Integrità	V	V	V
	Rettilinearità	V/S	V	V/S
	Serraggio bullonature	V/F		V/F
	Corrosione	V	V	V
Base	Integrità	V	V	V
	Collegamento suolo/base	V/S	V	V/S
	Collegamento base/montante	V	V	V
	Corrosione	V	V	V
Correnti	Integrità profilo	V/S	V	V/S
	Integrità connettori	V	V	V
	Presenza dispositivi antisganciamento	V	V	V
	Deformazioni sotto carico (in dir. y e z)	S	V	S
	Deformazioni senza carico (in dir. y e z)	S	V	S
	Corrosione	V	V	V
Pulizia	Dispersione di polveri o liquidi, legno, cartoni, imballaggi	V	V	V
LEGENDA				
F	Funzionale; controllo tramite prova di funzionamento, che il componente risponda con il comportamento atteso			
S	Strumentale; controllo che i parametri misurabili stabilite dal fornitore siano rispettati (deformazioni locali, fuoripiombo, spazi di manovra)			
V	Visivo; integrità del componente della scaffalatura e disponibilità della documentazione del fornitore			

10.3 Manutenzione

10.3.1 Generalità

La manutenzione deve essere effettuata secondo le modalità e la periodicità definite dal fornitore nel manuale di Istruzioni.

Se, durante la manutenzione, sono rilevati difetti o inconvenienti, deve essere effettuata l'ispezione straordinaria (vedi 10.2.4)

A seguito delle evidenze emerse nel corso delle visite ispettive o delle segnalazioni degli operatori, devono essere ripristinati o sostituiti prontamente gli elementi danneggiati.

Le eventuali aree interessate da danni devono essere isolate fino a che con opportuni lavori di manutenzione non sia stata ripristinata l'efficienza e la sicurezza dell'impianto.

Devono sempre essere esposte le tabelle di portata, corrette e aggiornate.

10.3.2 Materiale di ricambio

I componenti di ricambio della scaffalatura devono essere conservati riposti in ambiente secco, lontano da sorgenti di calore, da sostanze aggressive come acidi, soluzioni saline, solventi, lubrificanti e al riparo dalla luce del sole.

10.4 Registrazioni

10.4.1 Registrazione delle ispezioni, delle manutenzioni e delle riparazioni

Le ispezioni di fine montaggio (punto 10.2.1), le ispezioni periodiche (punto 10.2.3), le ispezioni straordinarie (punto 10.2.4) e gli interventi di manutenzione (punto 10.3) devono essere registrati su un registro dei controlli (o libretto della scaffalatura).

In particolare, è utile registrare le seguenti informazioni:

- identificazione della scaffalatura;
- riferimenti del fabbricante e/o del fornitore;
- luogo e data dell'ispezione o della manutenzione;
- identificazione del soggetto che esegue l'ispezione;
- identificazione del soggetto che esegue la manutenzione;
- per ciascuna delle ispezioni periodiche: controlli effettuati e risultati dei controlli;
- per ciascuna delle ispezioni straordinarie: controlli effettuati e risultati dei controlli;
- per ciascuna manutenzione: descrizione degli interventi effettuati;
- per ciascuna riparazione: descrizione degli interventi effettuati.

Il registro dei controlli dovrebbe essere conservato nel magazzino insieme al manuale dal datore di lavoro o dal PRSES ed essere a disposizione per la consultazione.

10.4.2 Registro dei controlli

Nel registro è prevista una prima parte generale che deve contenere almeno le seguenti informazioni:

Tabella 10.4.2-1: Registro dei controlli – Parte Generale

NOME E INDIRIZZO DEL FORNITORE	
NUMERO DI PROGETTO DEL FORNITORE	
ANNO DI FABBRICAZIONE/INSTALLAZIONE	
IDENTIFICAZIONE DELLA SCAFFALATURA	

All'interno del registro devono essere inserite le informazioni specifiche riguardanti le ispezioni, le manutenzioni e le riparazioni che possono essere riportate in schede come da esempio che segue:

Tabella 10.4.2-2: Registro dei controlli – Scheda di registrazione (esempio)

Id. scaffale	Ubicazione	Data	Tipo Ispezione/attività	Elemento	Non Conformità	Rating del danno	Intervento richiesto	Esecutore intervento
1	Campata 3	18/09/23	P	montante	def. dir x	G	S	GF
Tipo Ispezione/Attività: P=Periodica; S=Straordinaria; R=Riparazione; M=Manutenzione								
Rating del danno: V=Verde; G=Giallo; R=Rosso								
Intervento richiesto: A=Aggiustare; F=Fissare; M=Monitorare; R=Riparare; S=Sostituire								

11. Informazione, formazione, addestramento

11.1 Informazione

L'informazione è l'adempimento basilare che il datore di lavoro deve mettere in atto ed è definito come il "complesso delle attività dirette a fornire conoscenze utili alla identificazione, alla riduzione e alla gestione dei rischi in ambiente di lavoro (d.lgs. 81/08 art. 2, comma 1, lettera bb)".

L'articolo 36 prevede che il datore di lavoro provvede affinché ciascun lavoratore riceva una adeguata informazione su:

- i rischi per la salute e sicurezza sul lavoro connessi con l'attività;
- i rischi specifici cui è esposto in relazione all'attività svolta, le normative di sicurezza e le disposizioni aziendali in materia;
- le misure e le attività di protezione e prevenzione adottate.

11.2 Formazione

La formazione è il "processo educativo attraverso il quale trasferire ai lavoratori ed agli altri soggetti del sistema di prevenzione e protezione aziendale conoscenze e procedure utili alla acquisizione di competenze per lo svolgimento in sicurezza dei rispettivi compiti in azienda e alla identificazione, alla riduzione e alla gestione dei rischi (d.lgs. 81/08 art. 2, comma 1, lettera aa)".

L'articolo 37 prevede al comma 1 che il datore di lavoro assicura che ciascun lavoratore riceva una formazione sufficiente ed adeguata in materia di salute e sicurezza, anche rispetto alle conoscenze linguistiche, con particolare riferimento a:

- concetti di rischio, danno, prevenzione, protezione, organizzazione della prevenzione aziendale, diritti e doveri dei vari soggetti aziendali, organi di vigilanza, controllo, assistenza;
- rischi riferiti alle mansioni e ai possibili danni e alle conseguenti misure e procedure di prevenzione e protezione caratteristici del settore o comparto di appartenenza dell'azienda.

Lo stesso articolo 37 al comma 3 dispone che il datore di lavoro assicuri che ciascun lavoratore riceva una formazione sufficiente ed adeguata in merito ai rischi specifici (formazione specifica) di cui ai titoli del decreto d.lgs. 81/08 successivi al I.

La formazione specifica deve avvenire in occasione:

- della costituzione del rapporto di lavoro o dell'inizio dell'utilizzazione qualora si tratti di somministrazione di lavoro;
- del trasferimento o cambiamento di mansioni;

- della introduzione di nuove attrezzature di lavoro o di nuove tecnologie, di nuove sostanze e preparati pericolosi.

La formazione specifica dei lavoratori deve essere periodicamente ripetuta in relazione all'evoluzione dei rischi o all'insorgenza di nuovi rischi.

La durata, i contenuti minimi, le modalità della formazione (anche specifica) ai lavoratori e le modalità della verifica finale di apprendimento sono definiti mediante Accordo in sede di Conferenza permanente per i rapporti tra lo Stato, le Regioni e le Province autonome di Trento e di Bolzano.

Il d.lgs. 81/08, al comma 7 dello stesso articolo 37 prescrive che anche il datore di lavoro, i dirigenti e i preposti ricevono un'adeguata e specifica formazione e un aggiornamento periodico in relazione ai propri compiti in materia di salute e sicurezza sul lavoro (vedi anche Circolare INL n° 1/2022 del 16/02/2022).

I contenuti della formazione del PRSES dovrebbero contenere almeno:

- gli elementi di cui al capitolo 4 e al capitolo 8 della UNI EN 15635
- come identificare e contattare il fornitore della scaffalatura
- la conoscenza delle attività svolte all'interno del magazzino e i pericoli ad esse associati sulla base di una valutazione dei rischi
- quali precauzioni adottare per evitare o limitare i pericoli mediante istruzioni e/o cartelli
- come identificare la formazione necessaria degli operatori per il corretto utilizzo della scaffalatura.

11.3 Addestramento

L'addestramento è il "complesso delle attività dirette a fare apprendere ai lavoratori l'uso corretto di attrezzature, macchine, impianti, sostanze, dispositivi, anche di protezione individuale, e le procedure di lavoro (d.lgs. 81/08 art. 2, comma 1, lettera cc)." L'addestramento specifico, di cui all'articolo 37 comma 4, deve avvenire in occasione:

- della costituzione del rapporto di lavoro o dell'inizio dell'utilizzazione qualora si tratti di somministrazione di lavoro;
- del trasferimento o cambiamento di mansioni;
- della introduzione di nuove attrezzature di lavoro o di nuove tecnologie, di nuove sostanze e preparati pericolosi.

L'addestramento viene effettuato da persona esperta e sul luogo di lavoro (articolo 37 comma 5).

L'addestramento consiste nella prova pratica, per l'uso corretto e in sicurezza di attrezzature, macchine, impianti, sostanze, dispositivi, anche di protezione individuale; l'addestramento consiste, inoltre, nell'esercitazione applicata, per le

procedure di lavoro in sicurezza. Gli interventi di addestramento effettuati devono essere tracciati in apposito registro anche informatizzato.

L'addestramento dell'operatore, già in possesso dell'abilitazione alla guida del carrello elevatore (articolo 73, comma 5 del d.lgs. 81/08 e Accordo Stato Regioni del 22/02/2012), deve includere anche quello relativo alle operazioni di carico, scarico e movimentazione degli oggetti dalla scaffalatura nel sito specifico (magazzino).

Allegato A: Scaffalature porta pallet APR - Componenti principali e aree limitrofe

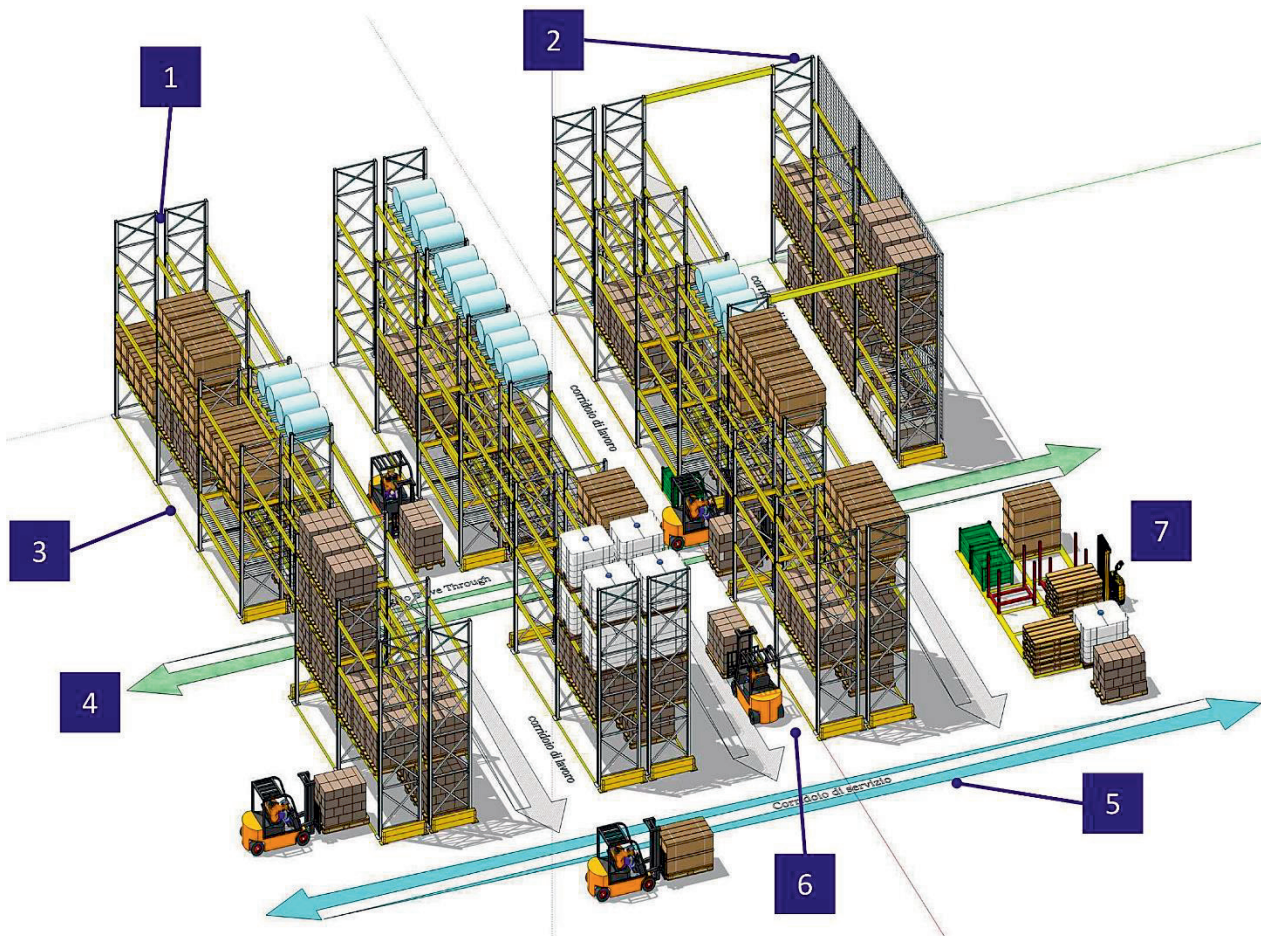


Figura A-1: Scaffalature. Definizioni di layout

- | | |
|--|--------------------------|
| 1. Fila doppia | 5. Corridoio di servizio |
| 2. Fila singola | 6. Corridoio di lavoro |
| 3. Campata | 7. Area di sosta |
| 4. Passaggio sotto la scaffalatura (drive through) | |

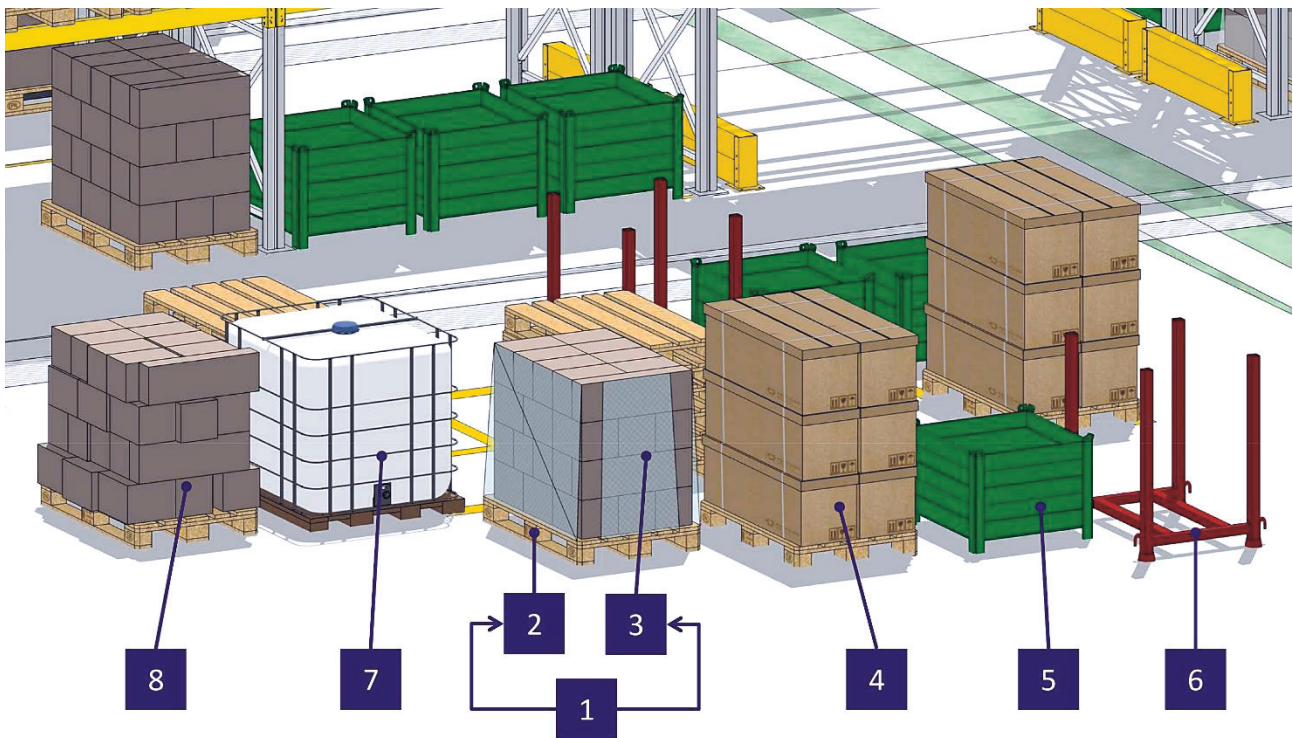


Figura A-2: Esempi di unità di carico

1. unità di carico con prodotti assicurati al supporto mediante filmatura
2. supporto
3. prodotti, merci
4. unità di carico con prodotti assicurati al supporto mediante reggiatura
5. contenitore metallico (richiede accessori per lo stoccaggio in sicurezza sulle scaffalature porta pallet)
6. supporto per lamierati (richiede accessori per lo stoccaggio in sicurezza sulle scaffalature porta pallet)
7. contenitore di liquidi (richiede accessori per lo stoccaggio in sicurezza sulle scaffalature porta pallet)
8. unità di carico irregolare con carichi sciolti

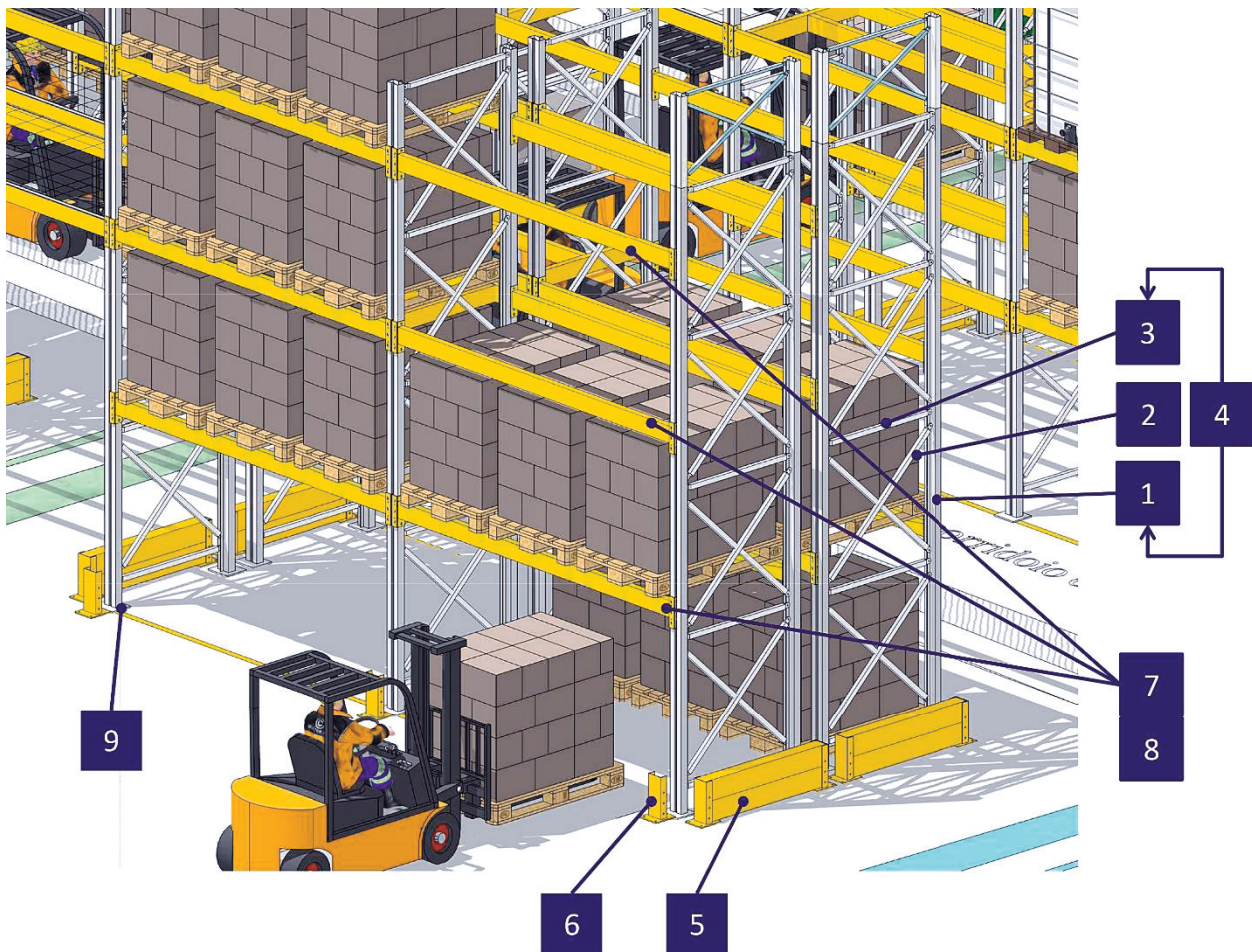


Figura A-3: Scaffalature porta pallet: denominazione componenti principali

1. montante
2. diagonale
3. traversino
4. spalla
5. protezione laterale
6. protezione montante
7. correnti
8. livelli di carico
9. piastra di base

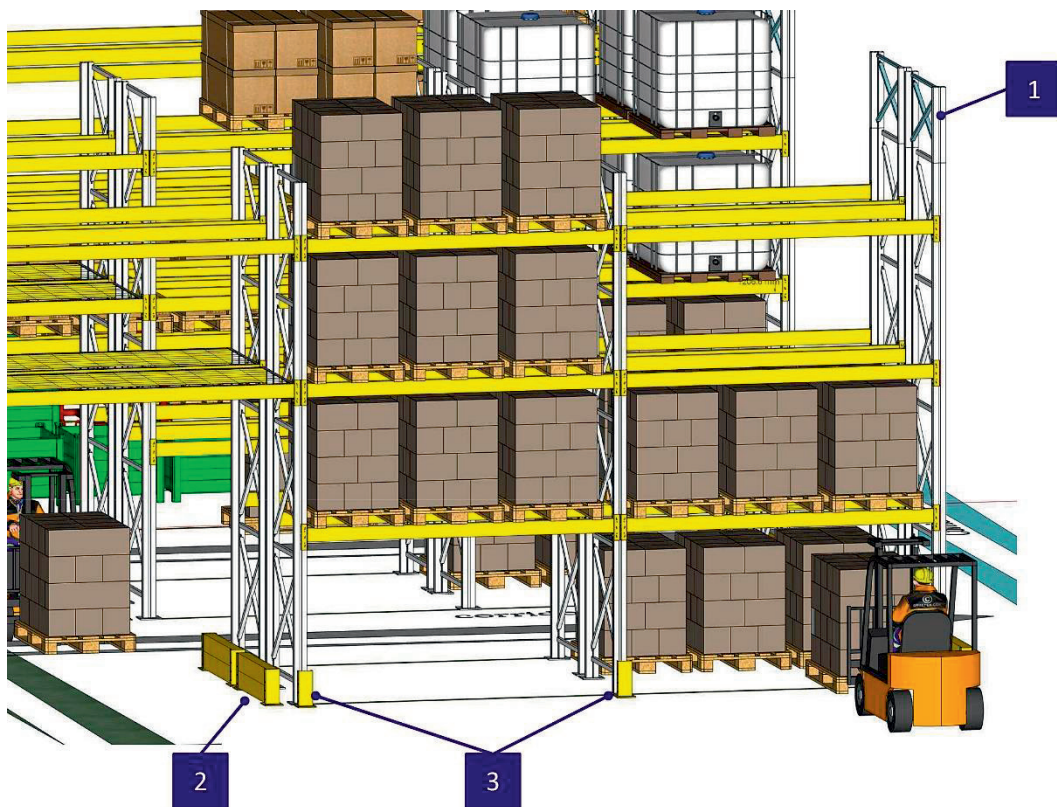


Figura A-4: Scaffalatura vista dal lato frontale con protezioni

1. estensioni spalla di estremità
2. protezione laterale
3. protezione montante

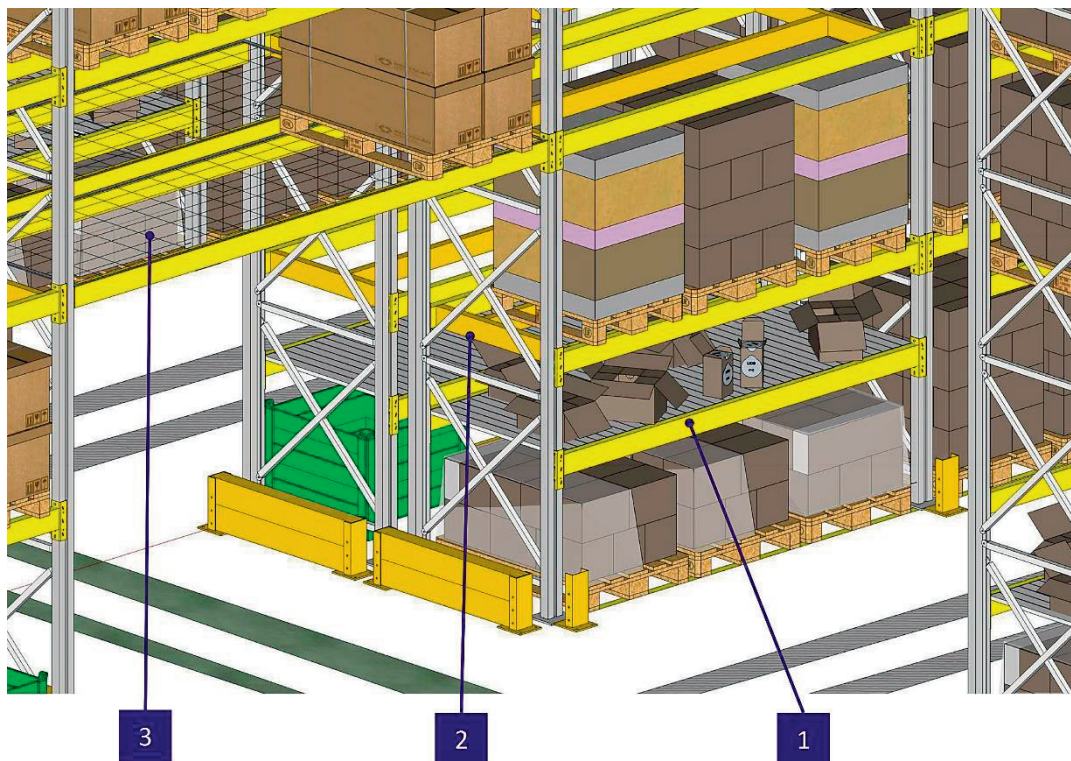


Figura A-5: Scaffalatura accessoriata

1. livello di carico a presa manuale (picking)
2. traversa per unità di carico di profondità ridotta (fuori standard)
3. rete anticaduta orizzontale (protezione contro la caduta di oggetti dai livelli di carico)

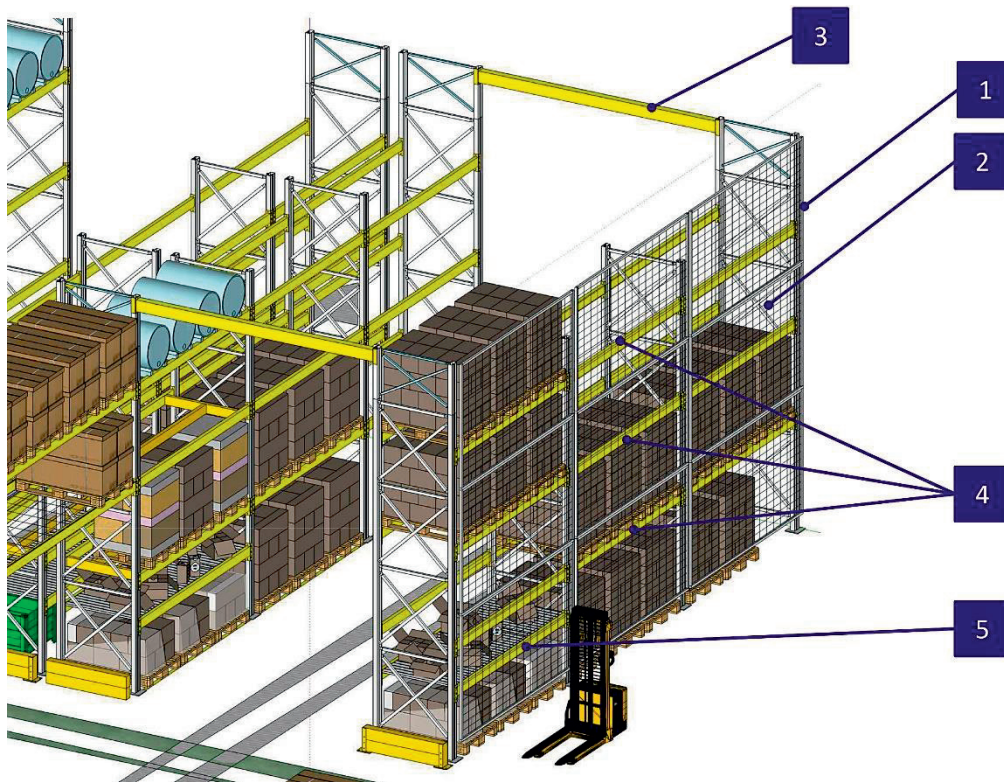


Figura A-6: Scaffalatura vista dal lato sinistro (dal corridoio di servizio)

1. fila singola
2. rete posteriore
3. collegamento sommitale (top-tie)
4. livelli di carico pallettizzato
5. livello di carico manuale (picking)

Allegato B: Esempi di scaffalature classificate secondo la UNI EN 15878:2010

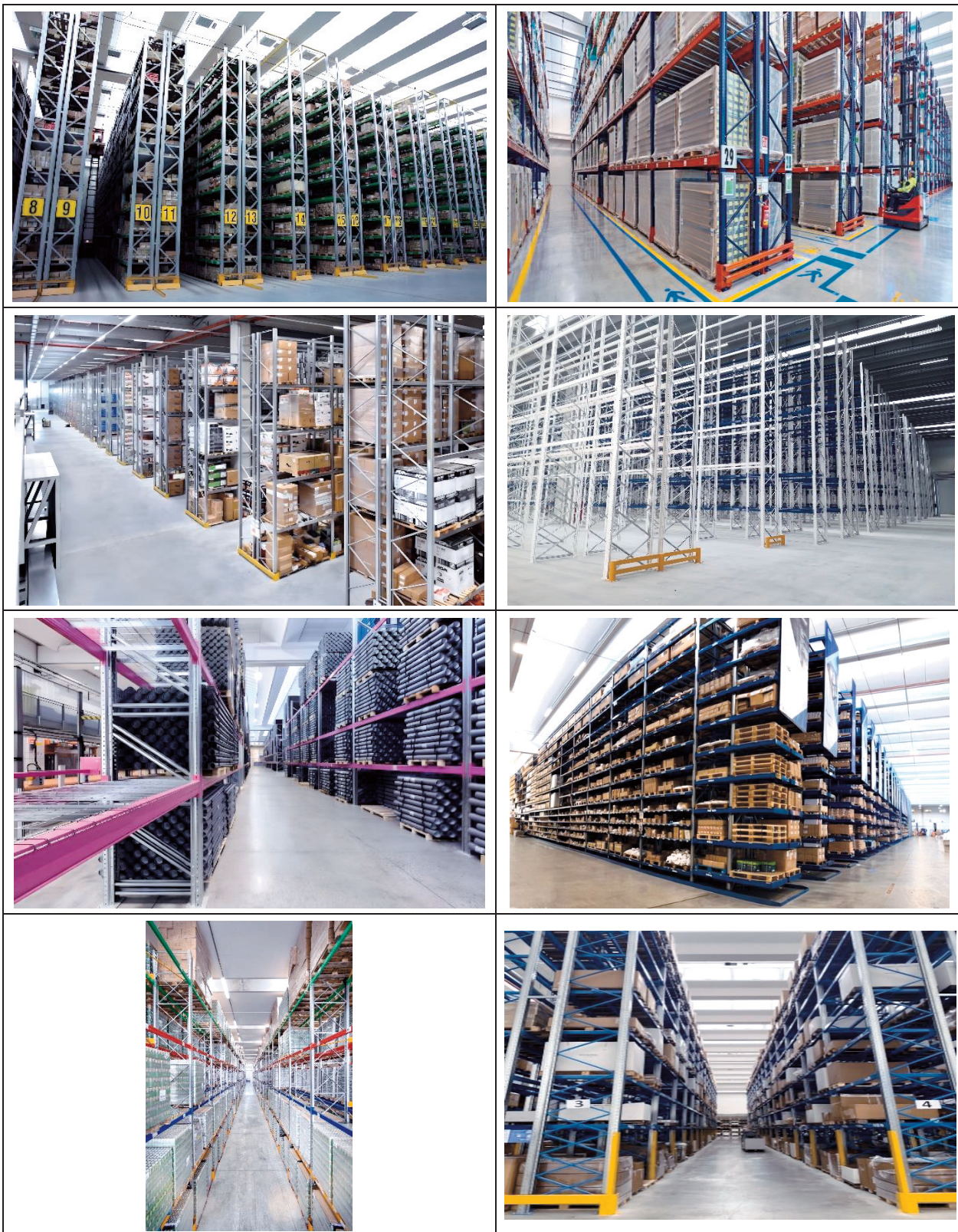


Figura B-1: Scaffalature porta pallet APR – classificazione 5.1.1 UNI EN 15878

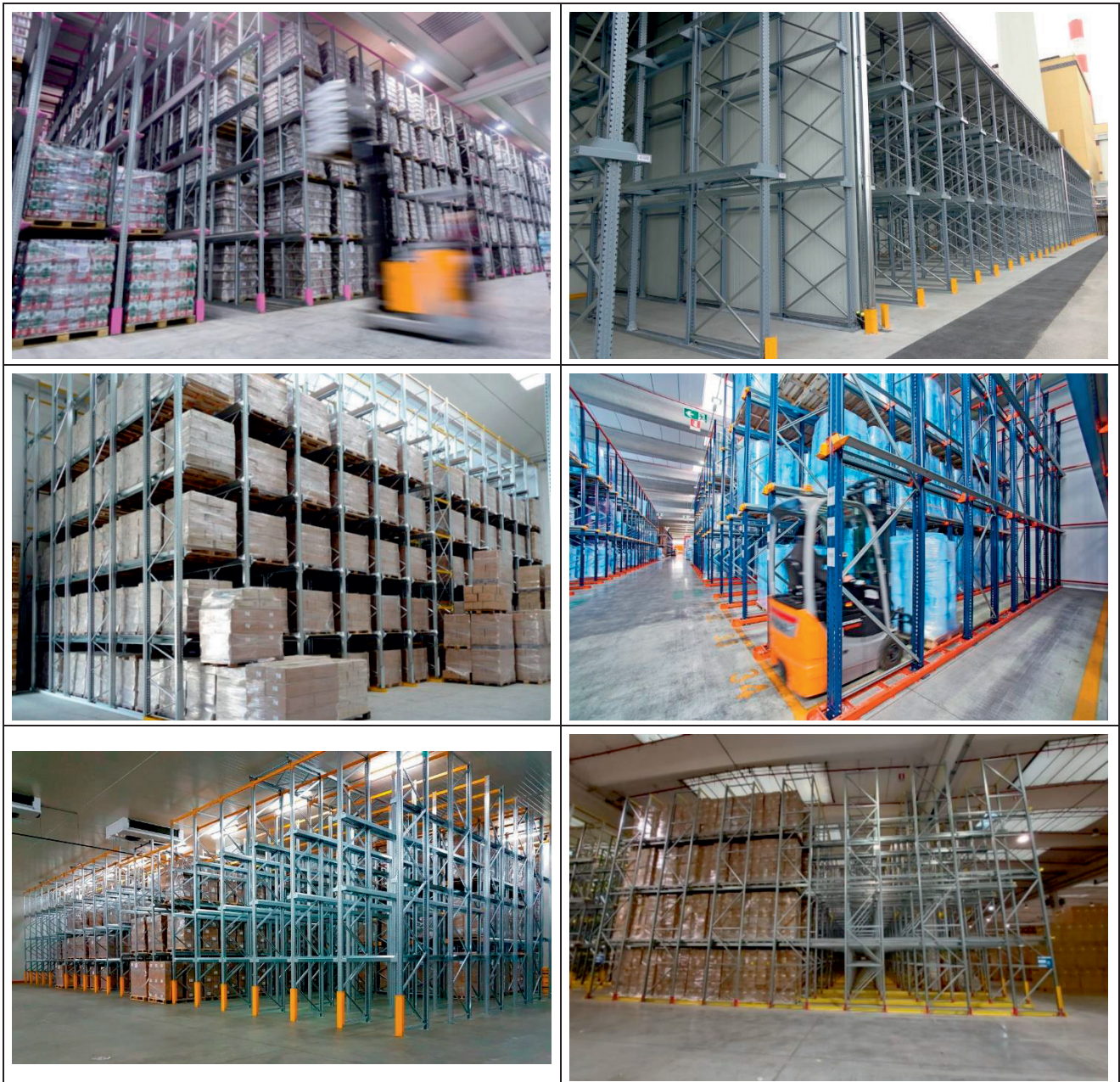


Figura B-2: Scaffalature porta pallet ad accumulo (Drive in, Drive Through) – classificazione 5.1.2 UNI EN 15878

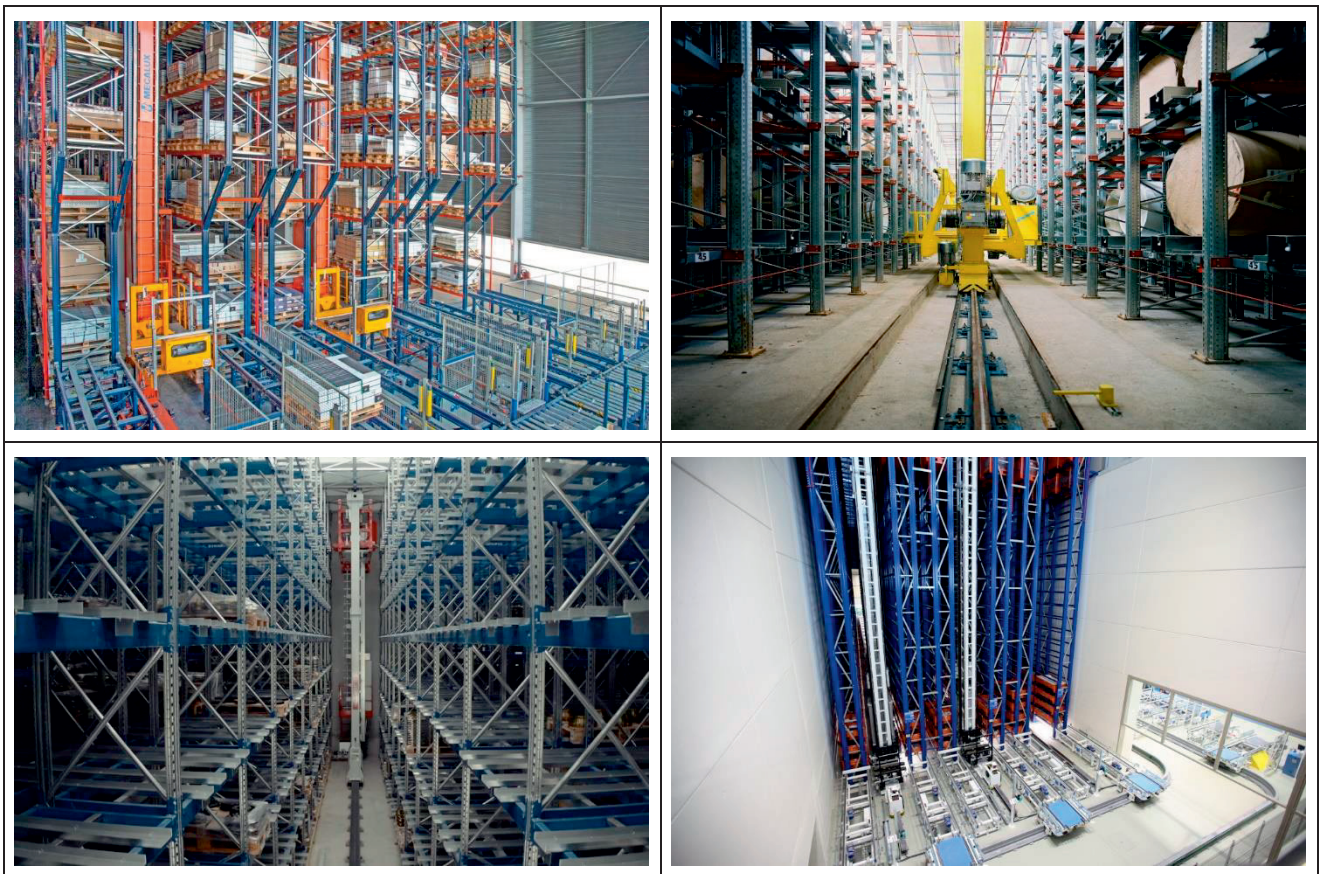


Figura B-3: Scaffalature porta pallet con trasloelevatore – classificazione 5.1.3 UNI EN 15878

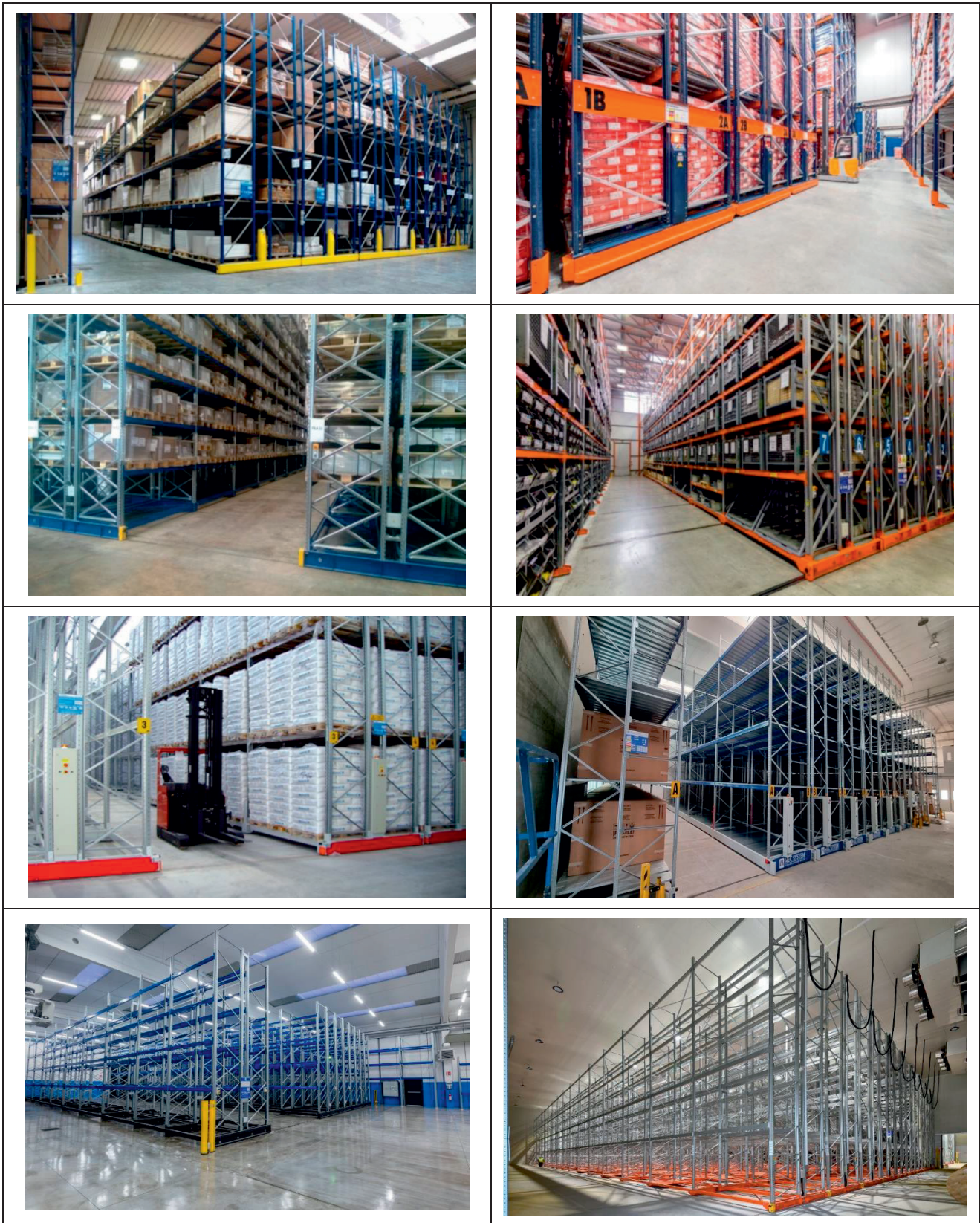


Figura B-4: Scaffalature mobili - classificazione 5.5.1 UNI EN 15878



Figura B-5: Scaffalature a gravità per pallet classificazione 5.5.2 UNI EN 15878

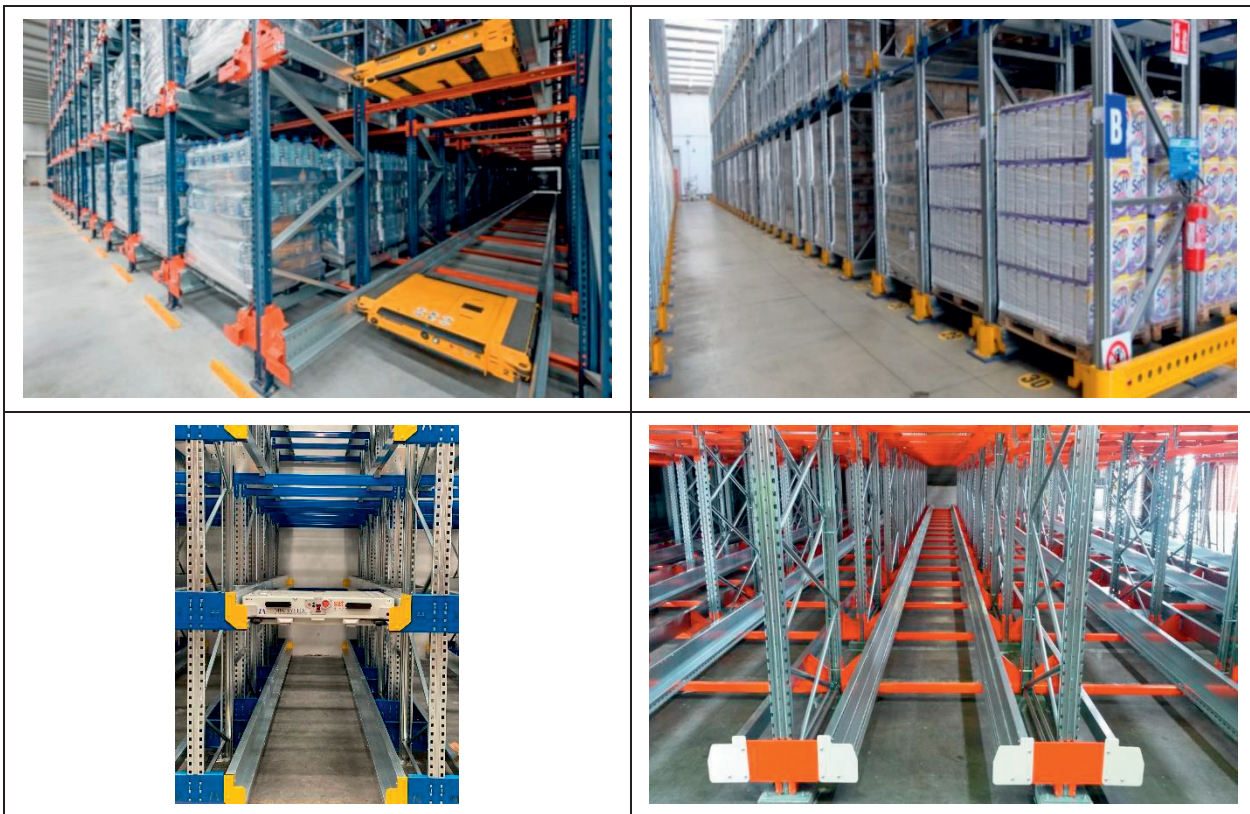


Figura B-6: Scaffalature con navetta (shuttle) classificazione 5.5.3 UNI EN 15878

